

Утвержден
ТРОН.407112.019-ЛУ

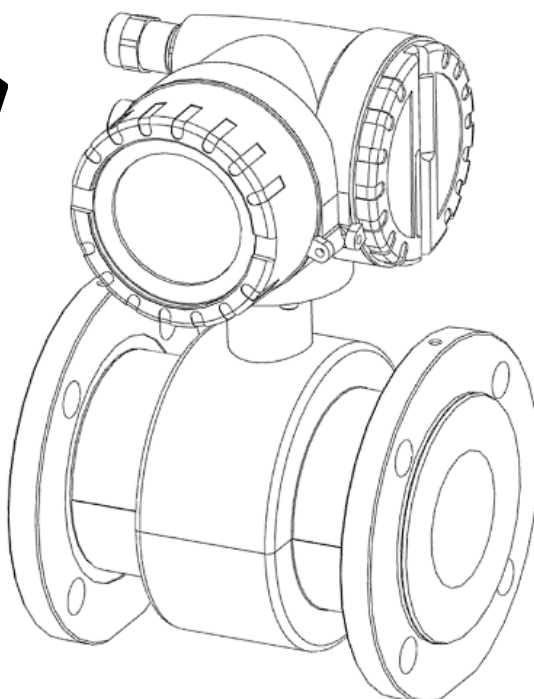


РАСХОДОМЕР-СЧЕТЧИК ЭЛЕКТРОМАГНИТНЫЙ
ПИТЕРФЛОУ Т модификации 3

РУКОВОДСТВО ПО ЭКСПЛУАТАЦИИ
ТРОН.407112.019-03 РЭ



EAC



Редакция 1.04

Санкт-Петербург
2022

СОДЕРЖАНИЕ

1 ОПИСАНИЕ И РАБОТА	5
1.1 Назначение расходомера.....	5
1.2 Технические характеристики	6
1.3 Состав изделия.....	8
1.4 Устройство и работа.....	9
1.5 Маркировка и пломбирование	15
2 ИСПОЛЬЗОВАНИЕ ПО НАЗНАЧЕНИЮ	17
2.1 Эксплуатационные ограничения.....	17
2.2 Выбор типоразмера расходомера.....	17
2.3 Монтаж	18
2.4 Выравнивание потенциалов	22
2.5 Подключение внешних соединений	24
2.6 Источник питания.....	27
3 ТЕХНИЧЕСКОЕ ОБСЛУЖИВАНИЕ	27
3.1 Проверка технического состояния	27
3.2 Поверка.....	27
4 УПРАВЛЕНИЕ РАСХОДОМЕРОМ	28
4.1 Клавиатура	28
4.2 Интерфейс оператора	28
4.3 Главный экран	36
4.4 Главное меню.....	37
4.5 Индикация событий диагностики.....	37
4.6 Изменение значения параметров	38
5 НАСТРОЙКА ПЕРЕД РАБОТОЙ	39
5.1 Установка режима токового выхода	39
5.2 Установка отсечки.....	39
5.3 Настройка фильтра расхода	39
5.4 Контроль пустой трубы.....	40
5.5 Измерение массового расхода	40
5.6 Сообщения диагностики и действия оператора	40
6 УПАКОВКА, ХРАНЕНИЕ И ТРАНСПОРТИРОВАНИЕ	42
7 УТИЛИЗАЦИЯ	42
ПРИЛОЖЕНИЕ А. Массогабаритные характеристики расходомеров	43
ПРИЛОЖЕНИЕ Б. Заземляющие диски для фланцевых соединений	44
ПРИЛОЖЕНИЕ В. Стандарты	45

Руководство по эксплуатации содержит технические данные, описание принципа действия и устройства, а также сведения, необходимые для правильной эксплуатации расходомера-счётчика электромагнитного «ПИТЕРФЛОУ Т» модификации 3 (далее – расходомер), изготавливаемого в соответствии с ТРОН.407112.019 ТУ.

Обслуживающий персонал, проводящий монтаж (демонтаж), эксплуатацию и техническое обслуживание расходомеров, должен изучить настоящее руководство по эксплуатации и пройти инструктаж по технике безопасности при работе с электротехническими установками. Возможны незначительные отличия от настоящего руководства, не влияющие на метрологические характеристики и функциональные возможности прибора.

Расходомеры-счётчики электромагнитные ПИТЕРФЛОУ Т зарегистрированы в Федеральном информационном фонде по обеспечению единства измерений под номером 83188-21.

Технические данные и описание расходомеров-счётчиков ПИТЕРФЛОУ Т модификации 3 взрывозащищённого исполнения приведены в руководстве по эксплуатации ТРОН.407112.019-03.01 РЭ.

ПЕРЕЧЕНЬ ПРИНЯТЫХ ТЕРМИНОВ И СОКРАЩЕНИЙ

DN	- номинальный диаметр;
ИП	- измерительный преобразователь (блок электроники);
Ви	- вес импульса;
ПО	- программное обеспечение;
Сервисное ПО	- ПО «ПИТЕРФЛОУ Т. Конфигуратор»;
ДАТЧИК	- первичный преобразователь расхода;
ПУЭ	- правила устройства электроустановок;
РЭ	- руководство по эксплуатации;
ЭДС	- электродвижущая сила;
Q1	- минимальный измеряемый объёмный расход;
Q3	- номинальный измеряемый объёмный расход;

Пример записи обозначения расходомера при заказе:

Питерфлоу Т3 -32 -ФЕ -К05 -316х2 -Р25 -М -IP67

Модификация						
DN, номинальный диаметр						
Исполнение по присоединению						
Класс точности (K02, K05)						
Исполнение электродов						
Рабочее давление (P25, P40)						
Состав комплектации (базовая, максимальная)						
Степень защиты						

Коды исполнений по присоединению - **Ф** **Е**

Сталь углеродистая	Сталь нержавеющая	Фланец/ стандарт	Футеровка	
-Ф	-Ф1	ГОСТ 33259	ETFE (Фторопласт)	Е
-EN	-EN1	EN 1092-1	PU (Полиуретан)	PU ¹

Коды исполнения электродов

Материал	2 измерительных электрода	2 измерительных + 2 заземляющих
Сталь 316L нерж.	316х2	316х4
Хастеллой С	C276	*
Титан	Ti	*
Тантал	Ta	*

* Установка заземляющих электродов доступна по запросу.

Коды комплектации

Комплектация	Код заказа	Имп. выход	Выход 4-20 мА (HART)		RS-485
			пассив.	актив.	
Базовая (по умолчанию)	-	+	+	-	-
Максимальная	М	+	+	+	+

1 Для исполнения с футеровкой PU: электроды -316 или Ti, класс точности -K05.

1 ОПИСАНИЕ И РАБОТА

1.1 Назначение расходомера

Расходомеры-счетчики электромагнитные «ПИТЕРФЛОУ Т» модификации 3 предназначены для измерения объёмного расхода и объёма электропроводящих жидкостей, пульп и суспензий, имеющих минимальную электропроводность 5×10^{-4} См/м в широких диапазонах изменения температуры, при постоянном или переменном (реверсивном) направлении потока измеряемой жидкости. Расходомеры могут устанавливаться на металлические, пластиковые, металлопластиковые трубопроводы.

1.1.1 Расходомеры обеспечивают:

- измерение среднего объёмного расхода при прямом и обратном направлении потока;
- определение объема нарастающим итогом отдельно для прямого и обратного направления потока;
- определение объема нарастающим итогом для прямого направления потока с возможностью установки начального значения;
- контроль отсутствия измеряемой среды в датчике;
- индикацию результатов измерений;
- вывод измерительной и диагностической информации в виде токового сигнала и через цифровые интерфейсы HART или RS-485 (при наличии), числоимпульсных и логических сигналов;
- автоматический контроль и индикацию наличия нештатных ситуаций и отказов;
- защиту установочных данных от несанкционированного доступа;
- расчет значений массового расхода и введение в прибор значения плотности контролируемой среды.

1.1.2 Расходомеры соответствуют требованиям ГОСТ Р 52931-2008 по устойчивости:

- к воздействию атмосферного давления – 66...106,7 кПа;
 - к воздействию синусоидальных вибраций частотой 10-55 Гц и амплитудой 0,35 мм.
- Степень защиты расходомера соответствует коду IP67, IP68 по ГОСТ 14254-2015. Расходомеры устойчивы к воздействию переменных магнитных полей частотой (50 ± 1) Гц, напряженностью до 400 А/м.

1.2 Технические характеристики

Таблица 1.1 Технические характеристики расходомера

Номинальный диаметр, DN	от 20 до 200
Скорость жидкости в трубопроводе, м/с, не более	12,5
Чувствительность расходомера по скорости, м/с, не более	0,01
Давление в трубопроводе, МПа, не более	2,5 (4,0*)
Удельная проводимость рабочей жидкости, См/м, не менее	5×10^{-4}
Температура рабочей жидкости - футеровка ETFE, °C	от минус 29 до +150
Температура рабочей жидкости- футеровка PU, °C	от минус 10 до +70
Температура окружающей среды, °C	от минус 40 до +60
Напряжение питания, В	24 (см. п.1.2.5)
Потребляемая мощность, Вт, не более	10
Средняя наработка на отказ, часов	150 000
Средний срок службы, лет	15

*- по заказу

Таблица 1.2 Зависимость измеряемых объёмных расходов от DN расходомера

Номинальный диаметр, DN	Максимальный (перегрузочный) расход, м ³ /ч	Q3 Номинальный расход, м ³ /ч	Q1 Минимальный расход, м ³ /ч
	$v=12,5$ м/с	$v=10$ м/с	$v=0,01$ м/с
20	15	12	0,012
25	22,5	18	0,018
32	37,5	30	0,030
40	56	45	0,045
50	90	72	0,072
65	150	120	0,12
80	225	180	0,18
100	350	280	0,28
150	780	630	0,63
200	1500	1200	1,2

где $v = 10 \cdot \frac{Q}{Q3}$ (расчётная скорость потока, м/с, соответствующая расходу).

1.2.1 Метрологические характеристики

Класс точности K02

- Пределы допускаемой относительной погрешности измерения расхода и объёма при любом направлении потока в диапазоне расходов от Q3 до Q1 (скорость среды от 10 до 0,01 м/с) составляют $\pm(0,2 + 0,01 \cdot (Q3/Q))$ %, где Q – измеренное значение расхода, м³/ч.

Класс точности K05

- Пределы допускаемой относительной погрешности измерения расхода и объёма при любом направлении потока в диапазоне расходов от Q3 до Q1 (скорость среды от 10 до 0,01 м/с) составляют $\pm(0,5 + 0,01 \cdot (Q3/Q))$ %, где Q – измеренное значение расхода, м³/ч.

1.2.2 Аналоговый (токовый) выходной сигнал.

Выходной ток аналогового сигнала соответствует скорости и объемному расходу жидкости. Аналоговый сигнал имеет нижнее (4 мА) и верхнее (20 мА) значения выходного тока, соответствующие границам измеряемого диапазона расхода. Аналоговый сигнал формируется встроенным источником питания (активный) или внешним источником напряжением от 18 до 30 В (пассивный). Величина нагрузочного сопротивления составляет от 0 до 600 Ом (для сигнала HART от 250 Ом). Пределы приведённой погрешности преобразования в токовый выходной сигнал $\pm 0,05\%$ (от диапазона тока 16 мА).

1.2.3 Частотно-импульсный выходной сигнал.

Частотно-импульсный выходной сигнал соответствует скорости и объемному расходу измеряемой жидкости. Выходной сигнал с частотой до 2000 Гц формируется дополнительным внешним источником постоянного тока напряжением от 3 до 30 В и имеет форму меандра с скажностью около 50 % с максимальной длительностью активного состояния 0,1 с. При максимальном выходном токе импульсного выхода 100 мА выходное напряжение не превышает 3 В.

1.2.4 Расходомер имеет интерфейс оператора, в состав которого входят индикатор и кнопки, работающие через стекло передней панели для настройки и конфигурирования расходомера. Блок интерфейса оператора имеет возможность поворота внутри корпуса преобразователя с шагом 90°. На индикатор одновременно выводятся до 4-х параметров текущих измерений и/или диагностические сообщения.

1.2.5 Электропитание расходомера осуществляется стабилизированным напряжением 24 В $\pm 10\%$ постоянного тока с уровнем пульсаций выходного напряжения V_{p-p} в полосе частот от 500 Гц до 10 кГц не более ± 15 мВ. Потребляемая мощность не превышает 10 Вт. Питание от сети переменного тока 220 В 50 Гц обеспечивается с помощью поставляемого по заказу источника вторичного питания.

1.2.6 Внешний вид и массогабаритные характеристики расходомера приведены в приложении А.

1.2.7 Детали и сборочные единицы расходомеров изготавливаются из материалов, приведенных в таблице 1.3.

Таблица 1.3 Материалы

Проточная часть	Нержавеющая сталь
Футорка	ETFE, PU
Фланцы	Нержавеющая сталь, углеродистая сталь с эпоксидным покрытием
Корпус	Углеродистая сталь с эпоксидным покрытием
Электроды	Нержавеющая сталь 316L Hastelloy C Титан Тантал
Корпус преобразователя	Алюминиевый сплав с эпоксидным покрытием

1.3 Состав изделия

Таблица 1.4 Комплект поставки расходомера

Наименование	Кол-во	Примечание
Расходомер-счетчик электромагнитный «ПИТЕРФЛОУ ТЗ»	1	В соответствии с заказом
Паспорт	1	
Руководство по эксплуатации	1	
Кабельные вводы	2	
Защитные токопроводы	2	
Прокладки	2	ГОСТ 15180-86
Диски заземления	2	По заказу
Источник питания	1	По заказу

ПРИМЕЧАНИЯ:

1. Эксплуатационная документация, программное обеспечение и карты заказа на продукцию «ТЕРМОТРОНИК», размещены на сайте производителя по адресу <http://termotronic.ru>.

2. По заказу в комплект поставки расходомера может включаться следующее дополнительное оборудование:

- присоединительная арматура: фланцы, габаритный имитатор, крепеж, дополнительные прокладки, пломбы, пломбировочная проволока, кабельные клеммы под обжим;
- кабели питания и интерфейсов;

1.4 Устройство и работа

1.4.1 Принцип действия

В основе принципа работы электромагнитного расходомера лежит измерение величины ЭДС индукции, возникающей в объеме электропроводящей жидкости, пересекающей магнитное поле электромагнитной системы расходомера в канале первичного преобразователя расхода датчика (рис.1.1).

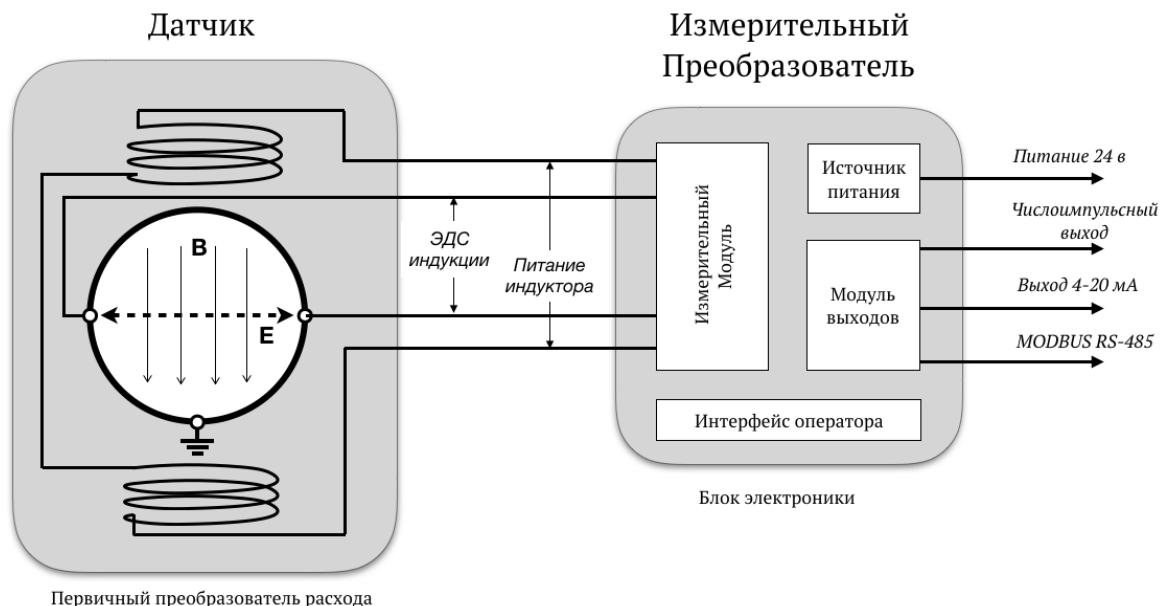


Рисунок 1.1. Структурная схема расходомера

Первичный преобразователь расхода (датчик) представляет собой участок немагнитной трубы с непроводящим внутренним покрытием, снаружи которого размещены обмотки индукторов магнитной системы. При пересечении электропроводящей средой линий магнитного поля вырабатывается электрический сигнал, измеряемый двумя электродами на противоположащих в горизонтальной плоскости стенках трубы.

ЭДС индукции E пропорциональна скорости потока жидкости v , расстоянию между электродами d (равному внутреннему диаметру датчика) и магнитной индукции B :

$$E = k \cdot B \cdot d \cdot v \quad (1),$$

где k – коэффициент пропорциональности.

k , B и d – постоянные величины для каждого расходомера. Значение ЭДС не зависит от температуры, вязкости и проводимости жидкости (при условии, что проводимость соответствует указанной в технических характеристиках расходомера).

С учетом формулы (1) расход Q определяется следующим образом:

$$Q = v \cdot \frac{\pi d^2}{4} \quad (2) \quad \text{где} \quad v = \frac{E}{k \cdot B \cdot d} \quad (3)$$

Объем жидкости V , прошедшей через датчик за интервал времени T , рассчитывается по формуле:

$$V = \int_0^T Q(t) dt \quad (4)$$

Значение массового расхода Q_m рассчитывается в соответствии с заданным значением плотности контролируемой жидкости ρ .

$$Qm = \rho \cdot Q \quad (5)$$

1.4.2 Устройство расходомера

Расходомер состоит из электромагнитного первичного преобразователя расхода (датчика) и вторичного электронного измерительного преобразователя (ИП).

ИП содержит источник питания, измерительный аналогово-цифровой модуль, модуль внешних коммуникаций, блок интерфейса оператора и размещается в отдельном герметичном корпусе. Цепи входов, выходов и источника питания гальванически изолированы друг от друга.

ИП обеспечивает:

- питание индукторов датчика;
- прием и преобразование измерительных сигналов, определение расхода;
- определение объема жидкости нарастающим итогом отдельно для прямого и обратного направления потока, а также нарастающим итогом для прямого направления потока, с возможностью настройки пользователем;
- определение проводимости среды;
- диагностику работы расходомера;
- контроль температуры внутри ИП и датчика;
- хранение установочных данных и параметров накопления;
- защиту архивных и установочных данных от несанкционированного доступа;
- вывод на индикацию результатов измерения и диагностики, установочных параметров, а также доступ к настроенным параметрам и их модификацию;
- вывод результатов измерения в виде токового, частотно-импульсных или логических сигналов;
- вывод измерительной, диагностической и установочной информации через интерфейсы HART или RS-485 (по заказу).

1.4.3 Конструкция

Проточная часть расходомера (датчик) изготавливается в исполнении с фланцевым присоединением из нержавеющей стали. Внешний вид расходомеров приведен на рис. А.1 приложения А. В исполнениях расходомера с $DN > 150$ на торцах фланцев крепятся рым-болты для установки расходомера на трубопровод с помощью подъемного механизма (кран, тельфер и т.п.). Внутренняя поверхность проточной части футеруется фторопластом ETFE или полиуретаном PU, материал электродов зависит от вида контролируемой жидкости.

Электронный блок расходомера (ИП) содержит отсек с платами и съёмный модуль индикации. Металлический корпус ИП имеет цилиндрическую форму и закрывается с двух сторон навинчивающимися крышками с уплотнительным кольцом из твёрдой резины. Передняя панель выполнена из стекла. Корпус датчика и консоль ИП изготовлены из металла. Возможен разворот корпуса ИП вокруг оси консоли на 90° , 180° и 270° по часовой стрелке (по заказу). При необходимости (для удобства считывания показаний) индикатор может устанавливаться с разворотом на 90° (по заказу). Ввод кабеля питания и сигнального кабеля осуществляется через два кабельных ввода. Герметичность кабельных вводов обеспечивается за счет уплотнительного кольца, установленного внутри кабельного ввода. При закручивании гайки кабельного ввода, кольцо обжимает кабель, обеспечивая установленную степень защиты. Для обеспечения защиты интерфейсных цепей на корпусе ИП предусмотрена клемма заземления, соединяемая с магистралью защитного заземления.

1.4.4 Режимы работы

Расходомер имеет два режима, отличающихся уровнем доступа к информации (индицируемой на дисплее и/или передаваемой по интерфейсам HART или RS-485) и возможностью изменения параметров расходомера.

Для перевода расходомера в режим *НАСТРОЙКА* необходимо удалить пломбы, снять пластиковую крышку измерительного модуля и перевести переключатель (рис. 1.3) в положение «UNLOCK». Режим *НАСТРОЙКА* предназначен для юстировки (градуировки) прибора *вне рабочего процесса*. Этот режим позволяет при помощи специализированного сервисного ПО изменить параметры, влияющие на метрологические характеристики прибора (калибровки).

Для обеспечения аппаратной защиты метрологически важных настроек следует вернуть переключатель в положение «LOCK» и опломбировать крышку. Расходомер переведён в режим *РАБОТА* и готов для эксплуатации на объекте. В этом режиме оператор имеет возможность наблюдать измеряемые значения параметров (таблица 4.2) и диагностическую информацию (таблица 5.1).

Модификация параметров, доступных в режиме *РАБОТА*, не влияет на метрологические характеристики прибора и при необходимости может производиться на объекте.

При включенной аппаратной блокировке (доступ оператора внутри корпуса ИП в положении «DISABLE», рис. 1.2) оператор не имеет доступа к настройкам расходомера.

При отключенной блокировке (переключатель в положении «ENABLE» оператор получает возможность ввести пароль для доступа к изменению параметров.

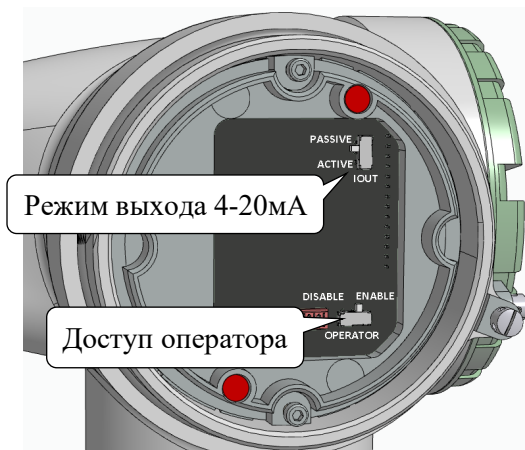


Рисунок 1.2 Переключатели оператора в режиме РАБОТА



Рисунок 1.3 Переключатель режима НАСТРОЙКА

Пароль доступа – четырёхзначное число, которое может иметь значение от 0000 до 9999. По умолчанию пользовательский пароль равен «0000» и имеет возможность изменения в меню *Доступ / Смена пароля*.

Для получения доступа необходимо ввести верный пароль в меню *Доступ / Открыть*.

Для закрытия доступа после введённых изменений необходимо воспользоваться пунктом меню *Доступ / Закрыть*.

В случае утери пользовательского пароля его можно сбросить в состояние «0000» с помощью сервисного ПО, факт сброса пароля регистрируется в журнале изменений.

При помощи сервисного ПО, соединённого с расходомером по интерфейсу MODBUS (при наличии RS-485) или интерфейсу HART (напрямую или через адаптеры, например, ICP DAS I-7567 (USB) или I-7547 (Ethernet)) возможна модификация установочных параметров.

Сервисное ПО «ПИТЕРФЛОУ Т. Конфигуратор» позволяет:

- а) просматривать значения установочных параметров;
- б) просматривать и модифицировать значения с использованием пароля оператора:
 - параметров токового и импульсного выходов;
 - параметров фильтрации и времени реакции на изменение расхода.





Также возможно производить следующие операции:

- сброс пароля оператора;
- настройку и отключение флагов диагностики;
- конфигурирование выхода;
- изменение величины отсечки по скорости.

1.4.5 Диагностика и самодиагностика

Расходомер имеет постоянно действующую систему самодиагностики и диагностику условий эксплуатации (патент RU2529598) соответствующую рекомендации NAMUR NE107.

Таблица 1.5 Типы сообщений диагностики

Индикация	Описание (статус NAMUR)	Действия
	С... Выходной сигнал временно недействителен (например, симулирован)	<u>Прибор исправен</u> , индикация исчезнет по окончании работы с устройством
	S... Отклонения от допустимых условий процесса, указывающие на возможность ошибки измерения	<u>Прибор исправен</u> , необходимо устранить причину несоответствия условий эксплуатации.
	М... Требование обслуживания	Текущее состояние прибора требует обслуживания со стороны оператора или сервисной службы.
	F... Фатальная ошибка	Счёт останавливается. Прибор неисправен, требуется отправить на ремонт в сервисный центр.

Возможные причины появления сообщений диагностики и действия по их устранению приведены в таблице 5.1.

Расходомер имеет нестираемый журнал событий, в который заносятся данные об изменении параметров, относящихся к изменению метрологических и эксплуатационных параметров. Журнал событий имеет глубину 4 тысячи записей. После исчерпания глубины журнала блокируется возможность записи новых параметров и выводится диагностическое сообщение A1 – «запись в защищенный журнал невозможна».

Расходомер имеет кольцевой архив измеренных данных. Меткой времени служит время наработки, период архивирования программируется от 15 до 1440 минут, по умолчанию 60 мин. В архив записываются накопленные объёмы, минимальный и максимальный расходы за период архивации, текущие значения расхода, скорости, проводимости, флаги событий.

При отключении питания счетчика журнал и архив сохраняются в энергонезависимой памяти в течение срока службы прибора.

Настройка диагностики расходомера и просмотр журнала событий производится с помощью сервисного ПО «ПИТЕРФЛОУ Т. Конфигуратор», доступного для скачивания с официального сайта <http://termotronic.ru>.

1.4.6 Внешние связи

Аналоговый (4 -20 мА) выход расходомера в зависимости от выбранной комплектации имеет два варианта исполнения: пассивный – с питанием от внешнего источника питания и активный – с питанием от встроенного гальванически развязанного источника. Расположение переключателя между режимами показано на рис 1.2. Ток, пропорциональный измеренному расходу, подается на выход при любом направлении потока.

Аналоговый выход также обеспечивает коммуникацию по цифровому интерфейсу HART и позволяет получать информацию об измеряемых и установочных параметрах, и модифицировать доступные установочные параметры с помощью ПО «ПИТЕРФЛОУ Т. Конфигуратор».

Таблица 1.6 Характеристики HART- интерфейса

ID изготовителя	0x611F
ID типа прибора	0xE482
Версия протокола HART	7
Файлы описания прибора (DD, FDI)	На сайте http://termotronic.ru
Нагрузка HART	250..600 Ом

- Гальванически развязанный интерфейс RS-485 поддерживает протокол Modbus RTU со скоростью от 1200 до 115200 Бод, параметры связи устанавливаются через сервисное ПО или интерфейс оператора.

- Гальванически развязанный импульсный выход имеет несколько режимов работы, представленных в таблице 1.7. Подключение внешних соединений более подробно описано в п. 2.5.

Таблица 1.7 Режимы импульсного выхода

Код	Режим выхода	Характеристика выхода	Полярность выходного сигнала	
0	Частотно-импульсный (двунаправленный поток)			прямая (активный 0)
1				инверсная (активный 1)
2	Частотно-импульсный (прямой поток)			прямая
3				инверсная
4	Частотно-импульсный (обратный поток)			прямая
5				инверсная
6	Компаратор	Расход > заданного предела		прямая
7		Расход < заданного предела		инверсная
8	Диагностика	События диагностики по ИЛИ (по умолчанию «Пустая труба»)		прямая
9				инверсная

В *частотно-импульсных режимах* (ЧИМ, с 0 по 5) выход используется для вывода результатов измерения в виде импульсной последовательности «меандр» со скважностью около 2 и нормированным весом импульса. Предельная частота следования импульсов 2000 Гц, максимальная длительность импульса 0,1 с. По умолчанию установлен режим 0 = Частотно-импульсный, двунаправленный поток, активный 0.

Вес импульса $V_{и(л)}$ или может устанавливаться в пределах от 0,001 до 9999. Расчёт минимально возможного значения $V_{и}$ с учетом максимального расхода, а также ограничения по частоте приемника импульсного сигнала производится по формуле (6).

$$V_{и(л)} = \frac{Q3}{3,6 \cdot F} \quad (6),$$

где $Q3$ – номинальный расход в трубопроводе, м³/ч (см. табл.1.2);

F – максимально допустимая для приемника частота следования импульсов, максимум 2000 Гц. Значения весов импульса, установленные по умолчанию, приведены в табл. 1.8 и соответствуют частоте около 1000 Гц при номинальном расходе.

Таблица 1.8 Заводской вес импульса

DN	20	25	32	40	50	65	80	100	150	200
$V_{и}$, л/имп	0,003	0,005	0,008	0,01	0,02	0,03	0,05	0,08	0,2	0,3

ВНИМАНИЕ! Превышение на выходе значения максимальной частоты диагностируется в расходомере как нештатная ситуация по причине некорректного веса импульса и может послужить причиной некорректного измерения объемного расхода и объёма.

В режиме *Компаратор* (режимы 6 и 7) на выходе изменяется логический уровень при изменении расхода меньше или больше установленного порога, как отражено в таблице 1.6. По умолчанию устанавливается порог=0, то есть определяется направление потока измеряемой жидкости.

В режиме *Диагностика* (режимы 8 и 9) на выходе изменяется логический уровень при возникновении события диагностики. Пользователь может через интерфейс оператора или сервисного ПО сконфигурировать маску событий (по ИЛИ) импульсного выхода, любое из которых приведёт к изменению логического уровня.

1.5 Маркировка и пломбирование

На передней панели ИП расходомера указываются:

- знак утверждения типа средства измерения;
- обозначение кнопок клавиатуры.

С тыльной стороны корпуса ИП закреплен шильд (рис. 1.4), на котором указываются:

- товарный знак фирмы-изготовителя;
- исполнение расходомера с указанием материалов футеровки и электродов, состава комплектации;
- максимальное давление измеряемой среды;
- степень защиты по ГОСТ 14254-2015;
- диапазон температур окружающей среды;
- диапазон температур измеряемой среды;
- знак обращения продукции на рынке государств-членов Таможенного союза;
- напряжение питания расходомера;
- серийный номер прибора.

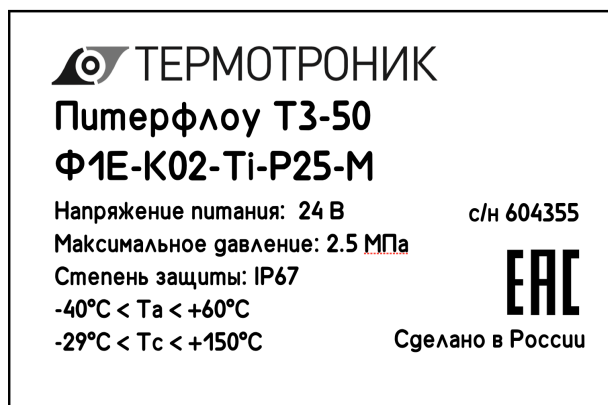


Рисунок 1.4 Шильд на тыльной стороне ИП

После поверки расходомера пломбируется ИП (см. рис. 1.5). Для защиты от несанкционированного доступа пломбируются фиксаторы, исключающие возможность вскрытия передней крышки и крышки монтажного отсека ИП (см. рис. 1.6).

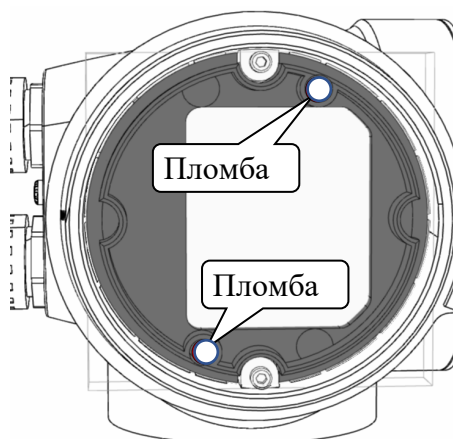


Рисунок 1.5 Пломбирование доступа к изменению метрологически значимых параметров

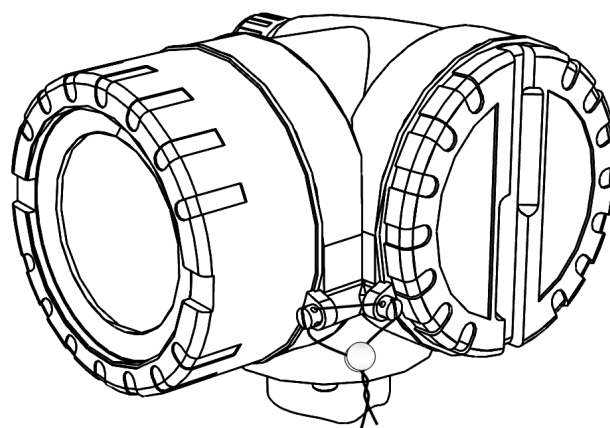


Рисунок 1.6 Пломбирование корпуса и монтажного отсека ИП

* Примечание: знаком «Пломба» обозначено место оттиска клейма поверителя

2 ИСПОЛЬЗОВАНИЕ ПО НАЗНАЧЕНИЮ

2.1 Эксплуатационные ограничения

2.1.1 Надежная работа расходомера обеспечивается при выполнении в месте установки следующих условий:

- соблюдаются необходимые условия эксплуатации (см. п.1.1.2 и табл. 1.1);
- полное заполнение канала измеряемой средой, не допускается наличия воздуха;
- давление жидкости исключает образование пузырей газа в трубопроводе;
- на входе и выходе датчик имеютя прямолинейные участки трубопровода необходимой длины.

ВНИМАНИЕ! Запрещается на всех этапах работы с расходомером касаться электродов, находящихся во внутреннем канале датчика.

2.1.2 Расходомер может устанавливаться в горизонтальном, вертикальном или наклонном трубопроводе, предпочтительным является установка на восходящем по потоку участке трубопровода. Наличие грязевиков или специальных фильтров не обязательно.

ВНИМАНИЕ! Запрещается устанавливать расходомер в горизонтальном положении с направленным вниз ИП. К эксплуатации расходомеров должны допускаться лица, изучившие настоящее руководство по эксплуатации и прошедшие соответствующий инструктаж.

2.2 Выбор типоразмера расходомера

2.2.1 Выбор типоразмера расходомера определяется диапазоном расходов в трубопроводе, где будет устанавливаться датчик (см. рис. 2.1). Если диапазон расходов для данного трубопровода укладывается в диапазон расходов нескольких типоразмеров, то определять нужный типоразмер рекомендуется, исходя из оптимальной скорости на входе расходомера (1-2 м/с) и допустимых потерь давления, с учётом потерь используемых конфузора и диффузора для согласования DN расходомера и трубопровода.

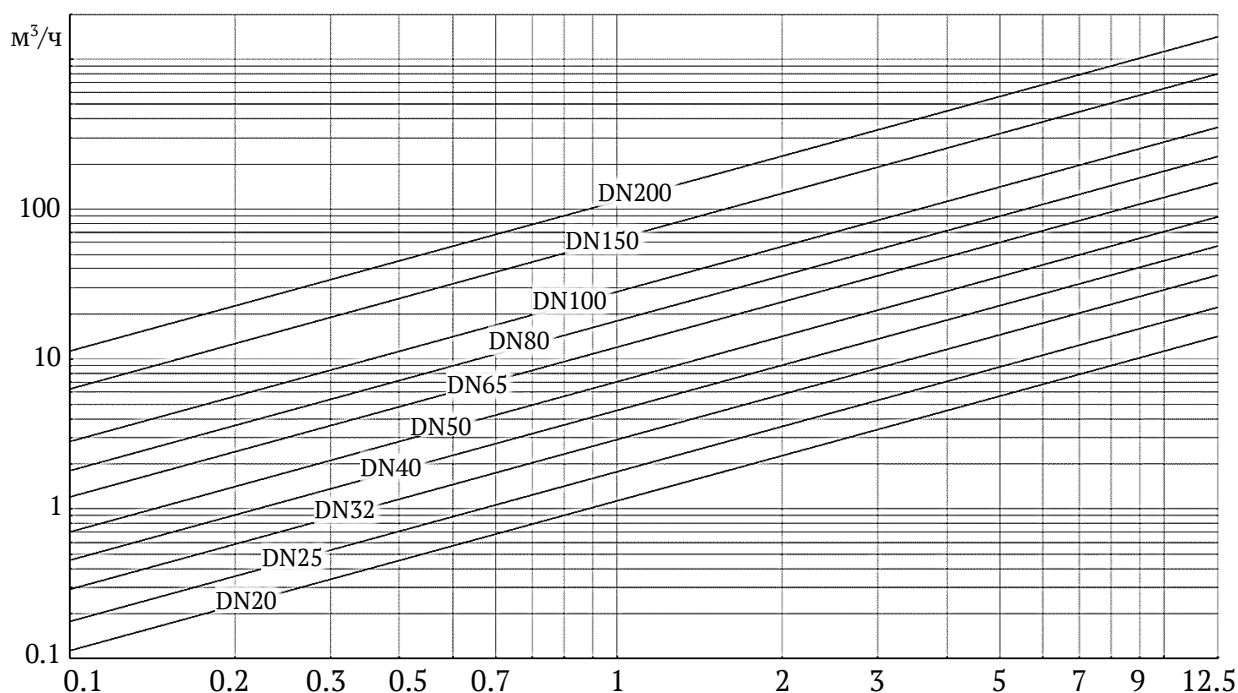


Рисунок 2.1. График зависимости расхода от скорости потока для различных значений DN

2.3 Монтаж

2.3.1 Меры безопасности

2.3.1.1 К проведению работ по монтажу (демонтажу) расходомеров допускаются подготовленные лица, изучившие документацию на расходомер, а также:

- имеющие право на выполнение данного вида работ на объекте установки расходомера;
- имеющие допуск на проведение работ на электроустановках с напряжением до 1000 В;

При подготовке изделия к использованию и в процессе эксплуатации должны соблюдаться «Правила технической эксплуатации электроустановок потребителей» и «Межотраслевые правила по охране труда (Правила безопасности) при эксплуатации электроустановок».

2.3.1.2 При проведении работ с расходомером опасными факторами для человека являются:

- напряжение сети переменного тока частотой 50 Гц (при использовании источника вторичного питания);
- давление в трубопроводе (до 4 МПа, в зависимости от исполнения датчика);
- температура рабочей жидкости (до 150 °С);
- другие факторы, связанные с профилем и спецификой объекта, где производится монтаж.

2.3.1.3 Запрещается использовать расходомеры при давлении в трубопроводе более 2,5 МПа (более 4,0 МПа – для расходомеров, выпускаемых по заказу).

2.3.1.4 В процессе работ по монтажу, демонтажу или ремонту расходомера запрещается:

- производить подключения к расходомеру при включенном питании;
- демонтаж расходомера из трубопровода до полного снятия давления на участке трубопровода, где производятся работы;
- использовать неисправные или неподключенные к магистрали защитного заземления электрорадиоприборы и электроинструменты.

2.2.1.5 Молниезащита объекта размещения прибора, выполненная в соответствии с «Инструкцией по устройству молниезащиты зданий, сооружений и промышленных коммуникаций» СО153-34.21.122-2003 (утвержденной Приказом Минэнерго России №280 от 30.06.2003), предохраняет прибор от выхода из строя при наличии грозовых разрядов.

2.3.2 Подготовка к монтажу

Транспортировка расходомера к месту монтажа должна осуществляться в заводской таре. После транспортировки расходомера к месту установки при отрицательной температуре и внесения его в помещение с положительной температурой во избежание конденсации влаги необходимо выдержать расходомер в упаковке не менее 5-ти часов.

При распаковке расходомер освобождают от тары, проверяют внешний вид, сохранность пломб и комплектность в соответствии с паспортом. Массогабаритные характеристики расходомера приведены в Приложении А.

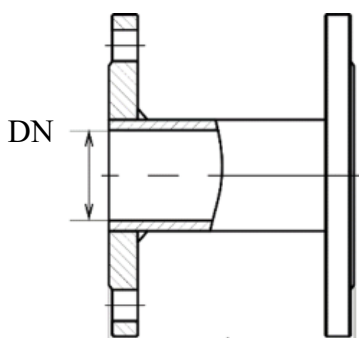
ВНИМАНИЕ! Повреждение футеровки может сделать датчик неработоспособным.

2.3.3 При проведении работ по монтажу (демонтажу) ЗАПРЕЩАЕТСЯ:

- производить подключения к расходомеру при включенном электропитании;
- производить демонтаж расходомера до полного снятия давления на участке трубопровода, где производятся работы;
- использовать металлические или спирально-навитые прокладки, так как они повреждают поверхность футеровки датчика;
- использовать электронные средства измерения или электроприборы без подключения их корпусов к магистрали защитного заземления.

2.3.3.1 Во избежание повреждения расходомера монтажно-сварочные работы следует производить с использованием габаритного имитатора.

Таблица 2.1. Размеры габаритного имитатора

Фланцевое исполнение	DN	L, мм
	20	200 ₋₃
	25	200 ₋₃
	32	200 ₋₃
	40	200 ₋₃
	50	200 ₋₃
	65	200 ₋₃
	80	200 ₋₃
	100	250 ₋₃
	150	300 ₋₃
	200	350 ₋₃

2.3.3.2 Для подключения защитных токопроводов из комплекта поставки расходомера в ответных фланцах необходимо выполнить отверстия под винт М5 или приварить винт М5 (рис. 2.2).

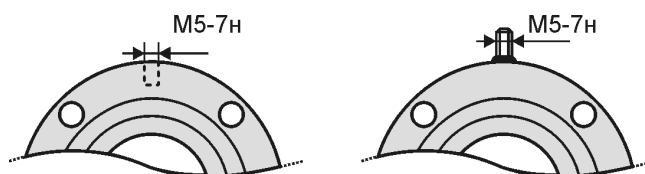


Рисунок 2.2 Доработка фланцев

2.3.4 Поворот корпуса ИП

Ослабьте затяжку четырёх винтов в основании корпуса преобразователя так, чтобы можно было его повернуть. Поверните корпус преобразователя в необходимое положение (поворот механически ограничен), затяните винты моментом 5 - 7 Нм.

2.3.5 Выбор места установки

Не допускается размещение расходомера в условиях, не соответствующих указанным в руководстве по эксплуатации:

- с превышающим в диапазоне частот и амплитуд уровнем вибрации. Для устранения вибрации, трубопровод до и после расходомера должен опираться на неподвижное основание.
- с превышением (400 А/м) напряженности внешнего магнитного поля промышленной частоты.

В месте установки в трубопроводе не должен скапливаться воздух. Для нормального функционирования расходомера необходимо, чтобы расходомер был постоянно заполнен измеряемой жидкостью. Расходомер не должен монтироваться в самой высокой точке трубопровода, а также на трубопроводе с открытым концом. Давление жидкости в трубопроводе должно исключать газообразование.

По возможности датчик следует устанавливать по направлению потока перед какой-либо арматурой: клапанами, тройниками, сужениями и т.п. Для обеспечения точности измерения необходимо выдержать следующие длины входных и выходных прямых участков (см. рис. 2.3 - длины указаны в DN расходомера). На горизонтальных участках расходомер устанавливается электронным блоком вверх.

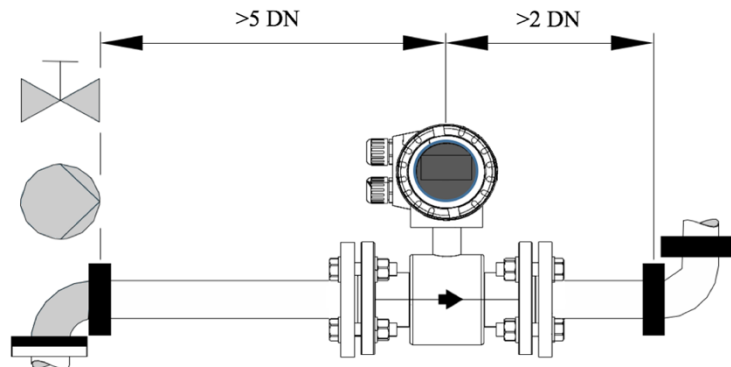


Рисунок 2.3 Длины прямых участков

Максимальное отклонение от вертикальной оси не более чем на $\pm 45^\circ$, при несоблюдении разрешённой величины не сможет правильно работать схема контроля проводимости среды.

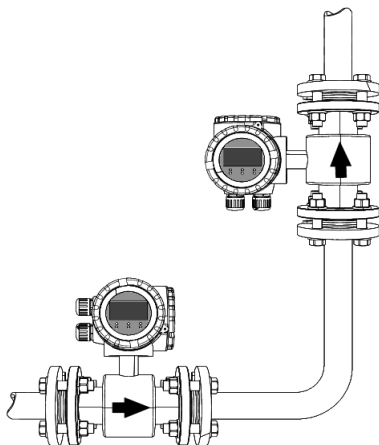


Рисунок 2.4 Рекомендуемые варианты установки

Наиболее подходящее место для монтажа - вертикально восходящий участок трубопровода, такая установка обеспечивает вынос пузырьков воздуха и посторонних включений из зоны измерения и обеспечивает минимальные шумы расхода. Для удобства управления рекомендуется заранее предусмотреть разворот интерфейса оператора. Рекомендуемые варианты установки расходомера приведены на рис. 2.4.

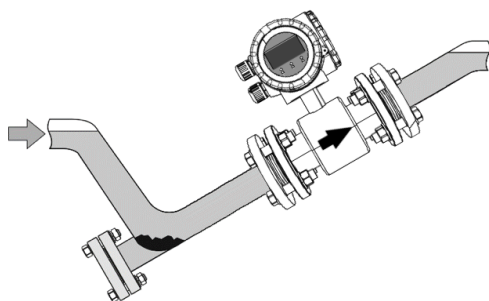


Рисунок 2.5 Установка расходомера в частично заполненном трубопроводе

При измерении расхода в частично заполненных трубопроводах или в трубопроводах с открытым концом для гарантированного заполнения жидкостью, расходомер следует устанавливать в наклонном или U-образном трубопроводах (рис. 2.5).

2.3.6 Монтаж датчика фланцевой конструкции

При установке датчика расхода в технологическую линию требуются уплотнения (прокладки) – по одной с каждой стороны. Материал прокладок должен быть совместим с измеряемой средой и условиями эксплуатации. Не следует использовать металлические или спирально-навитые прокладки, так как они повреждают торцевую поверхность футеровки датчика. Если требуются спирально-навитые или металлические прокладки, необходимо использовать защитные кольца для футеровки. Прокладки, ответные фланцы, болты, гайки и шайбы в комплект поставки не входят.

Расходомер устанавливается в разрыв трубопровода как показано на рис. 2.6. Стрелка на датчике расходомера должна совпадать с направлением потока в трубопроводе.

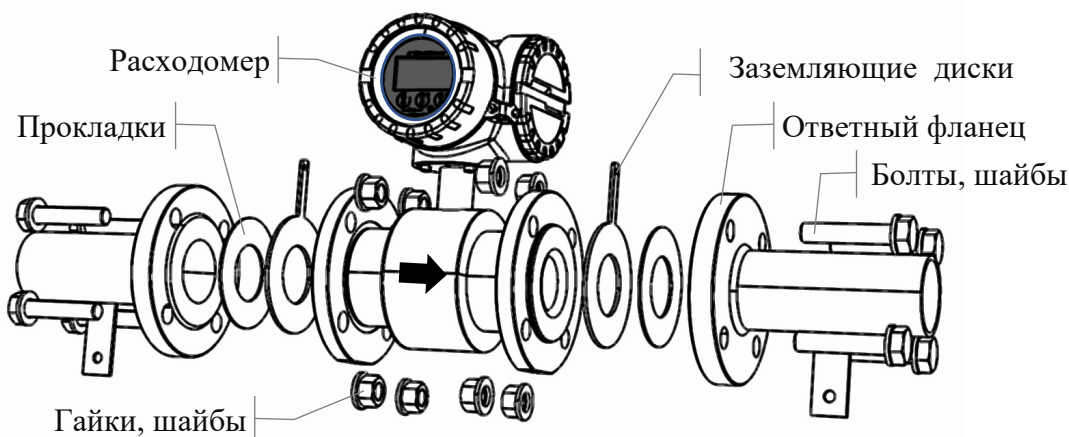


Рисунок 2.6 Установка расходомера

Прокладки не должны заходить в проточную часть трубопровода по внутреннему диаметру за границы уплотняемых поверхностей.

Для обеспечения правильной работы и длительного срока службы датчика необходимо правильно затягивать болты фланцевых соединений. Все болты должны быть затянуты в правильной последовательности до указанных моментов затягивания. Несоблюдение этих указаний может привести к серьезным повреждениям футеровки датчика расхода и его преждевременной замене. Затяжку болтов и гаек, крепящих расходомер на трубопроводе, производить равномерно, поочередно, по диаметрально противоположным парам (рис. 2.7). Закручивание гаек осуществляется за три прохода. За первый проход затяжку выполнять крутящим моментом 0,5 Мк, за второй проход – 0,8 Мк и за третий проход – 1.0 Мк.

Моменты силы при закручивании гаек приведены в табл. 2.2.

Таблица 2.2 Рекомендуемые моменты силы Мк при закручивании гаек

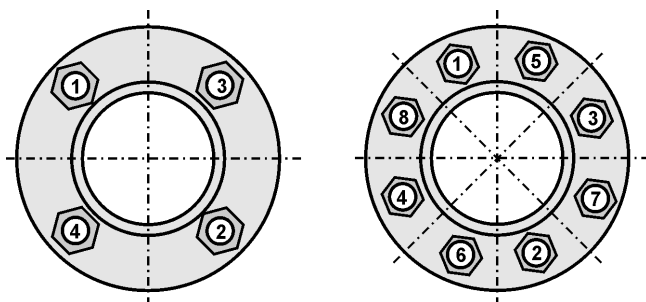


Рисунок 2.7 Порядок затяжки гаек

DN	Болты	Момент силы, Н·м
20	4xM12	15
25		25
32	4xM16	25
40		25
50	8xM16	35
65		35
80	8xM16	35
100	8xM20	50
150	8xM24	90
200	12xM24	90

2.4 Выравнивание потенциалов

После установки расходомера необходимо выполнить подключения защитных токопроводов из комплекта поставки расходомера.

2.4.1 Выравнивание потенциалов в металлических трубах

Для защиты расходомера от протекающих по трубе токов применяются защитные токопроводы из комплекта поставки и шунтирующий токопровод, выполненный из медного проводника сечением не менее 6 мм² или стальной полосы сечением не менее 20 мм².

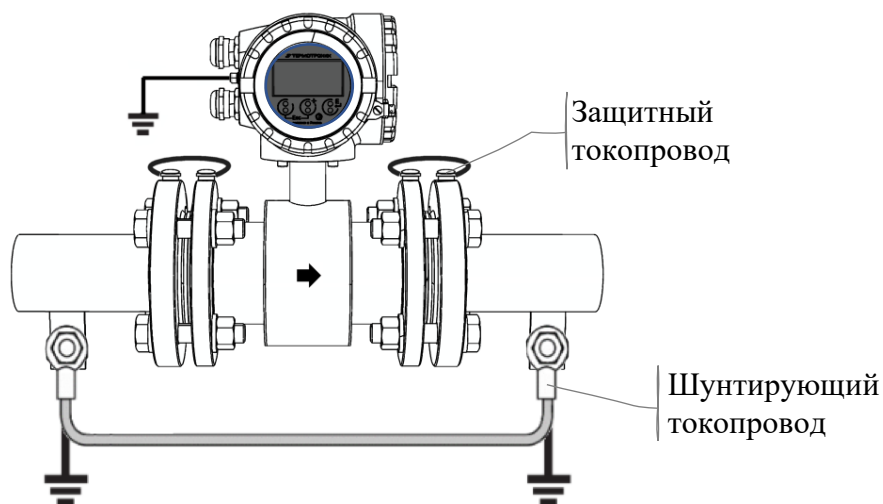


Рисунок 2.8 Выравнивание потенциалов в металлических трубах

Датчик и среда должны иметь одинаковый электрический потенциал, чтобы исключить электрохимическую коррозию электродов. Выравнивание потенциалов обеспечивают защитные токопроводы, подключённые к фланцам труб. Если трубы заземлены, достаточно соединить клемму заземления на корпусе ИП (см. рис. А.1) с линией выравнивания потенциалов. При необходимости подключение заземления выполняется к клемме внутри отделения подключения.

ВНИМАНИЕ! При значительных уровнях уравнивательных токов, может понадобиться установка заземляющих дисков.

2.4.2 Пластмассовые трубы или трубы с футеровкой

Во всех случаях, когда присоединённый трубопровод не обеспечивает хорошего электрического соединения с жидкостью, например труба облицована или изготовлена из непроводящего материала, необходимо использовать заземляющие диски (рис. 2.6) или электроды (рис. А.1), соединённые с корпусом ИП, которые обеспечивают необходимое электрическое соединение с технологической жидкостью. Защитные и шунтирующий токопроводы не требуются.

Заземляющие диски обеспечивают большую площадь соединения с технологической жидкостью и экранируют зону проводимости трубопровода, они предпочтительнее заземляющего электрода в следующих ситуациях:

- Проводимость жидкости менее 100 мкСм/см
- Области применения, которые могут привести к образованию налета или отложений
- Протекание тока через технологическую жидкость (описано в разделе 2.4.3) или цепи заземления

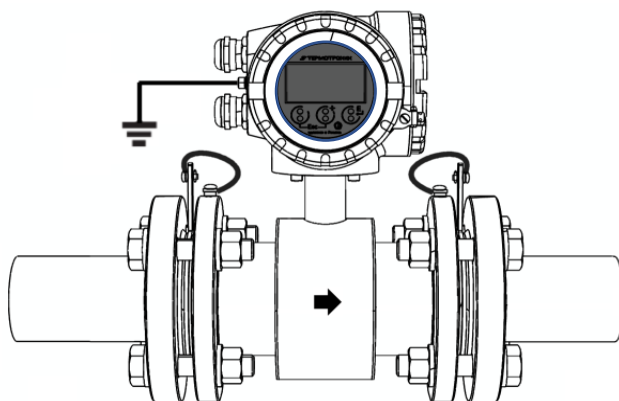


Рисунок 2.9 Заземление расходомера на пластиковых трубах с заземляющими дисками

Типичный пример: трубы с электроизолирующей футеровкой, трубы из стеклопластика или ПВХ.

ВНИМАНИЕ! Существует опасность повреждения вследствие электрохимической коррозии. Принимайте во внимание электрохимические потенциалы металлов, если заземляющие диски и сигнальные электроды выполнены из различных материалов.

2.4.3 Футерованные трубы (катодная защита)

Если по технологическим соображениям среда не может быть заземлена, установленный прибор не должен иметь потенциала:

- при установке необходим шунтирующий токопровод;
- необходим дополнительный контроль отсутствия проводимости из-за выбора материалов, используемых при монтаже.

Соблюдайте все требования, касающиеся установки без потенциала. Защитное заземление, эквипотенциальное измеряемой среде, подключается к клемме на корпусе ИП в районе кабельных вводов.

2.5 Подключение внешних соединений

Подключение внешних устройств производится посредством двух кабелей - сигнального кабеля и кабеля питания. Предпочтительно использования экранированных кабелей со скрученными парами, в этом случае сигналы одного устройства должны соответствовать одной паре, запрещается использовать в одной паре проводники различных устройств. Диапазон рабочих температур соединительного кабеля от -40 до $+90$ °С в соответствии с диапазоном рабочей температуры с учетом дополнительного воздействия технологических условий (T_a , мин. и T_a , макс. $+20^\circ$).

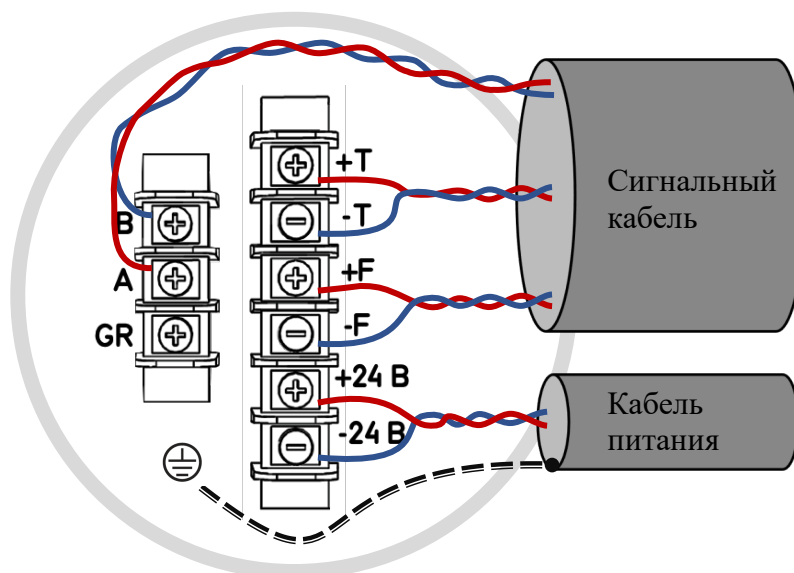


Рисунок 2.10 Подключение внешних соединений

Внешний диаметр кабелей должен соответствовать кабельным вводам, которыми комплектуется расходомер: M20×1,5 (диаметр кабеля 6...12 мм). Перед подключением кабельные жилы должны быть оконцованы круглыми клеммами соответствующего размера.

Спецификация кабеля питания:

- 2×1.0 мм² ПВХ кабель с общим медным плетеным экраном, диаметр около 7 мм, сопротивление проводника: ≤ 20 Ом/км.

Рекомендованный тип кабеля КДВЭВГ 1x2x1.00 (диам. 6,6мм);

Спецификация сигнального кабеля:

- многожильный ПВХ кабель с проводниками сечением 0.38 мм² (AWG22), общим медным плетеным экраном (диаметр около 7 мм) и экранированными парами;

- сопротивление проводника: ≤ 50 Ом/км;

- емкость: жила/экран: ≤ 420 пФ/м.

Рекомендованный тип кабеля КДВЭВГ 3x2x0.35 (диам. 7,9мм);

ВНИМАНИЕ! Во избежание возникновения уравнивающих токов, запрещается подключать общие экраны кабелей с обеих сторон - экраны должны быть подключены только с одной стороны (со стороны приёмника), поэтому экран сигнального кабеля подключается со стороны внешних устройств, а экран кабеля питания подключается к клемме внутри корпуса ИП, как показано на рис. 2.10. При подключении выдерживайте минимально возможную длину расплетенного экрана.

2.5.1 Защитное заземление, эквипотенциальное измеряемой среде, подключается к клемме на корпусе ИП, как показано на рис. А.1 (поз. 7).

2.5.2 Подключение контактов выхода тока (+Т/-Т), импульсного выхода (+F/-F), контактов интерфейса RS-485(A/B) и контактов питания (+24 В/-24 В) должно производиться с учётом полярности. При необходимости расчета нагрузочного сопротивления следует рассчитывать полное сопротивление нагрузки как сумму сопротивлений кабеля, внешнего нагрузочного сопротивления, сопротивления искрозащитных барьеров, нагрузочного сопротивления оборудования.

2.5.3 Питание импульсного выхода осуществляется от внешнего вторичного источника питания напряжением от 3 до 30 В, ток нагрузки $I = V_H/R_H$ не должен превышать 100 мА.

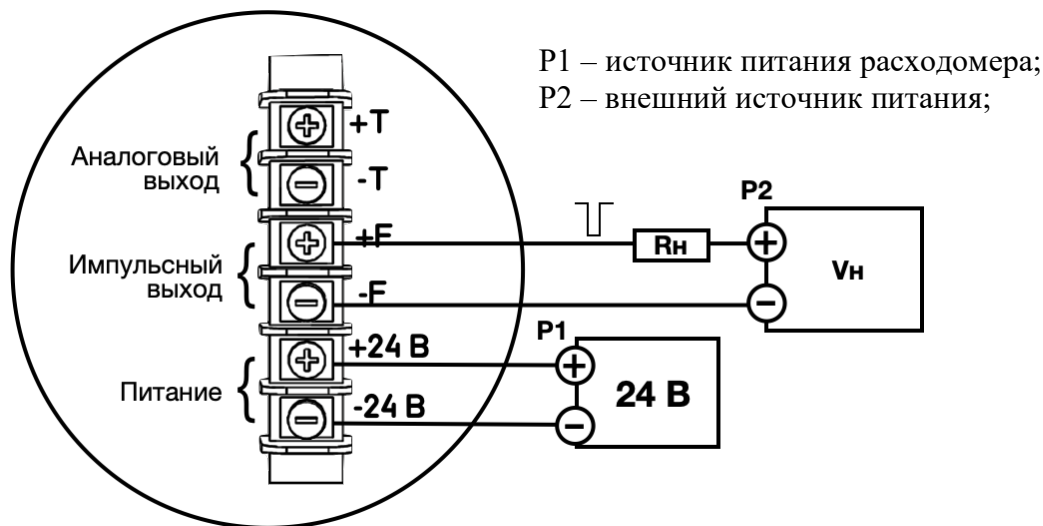


Рисунок 2.11 Схема подключения импульсного выхода

2.5.4 Питание аналогового выхода (4-20 мА) в пассивном режиме осуществляется от внешнего вторичного источника питания напряжением от 18 до 30 В. Сопротивление нагрузки должно выбираться из условия: R_H (кОм) $\leq (V_H, В - 9)/20\text{мА}$, но не более 600 Ом. Использование цифрового интерфейса HART требует $R_H \geq 250$ Ом

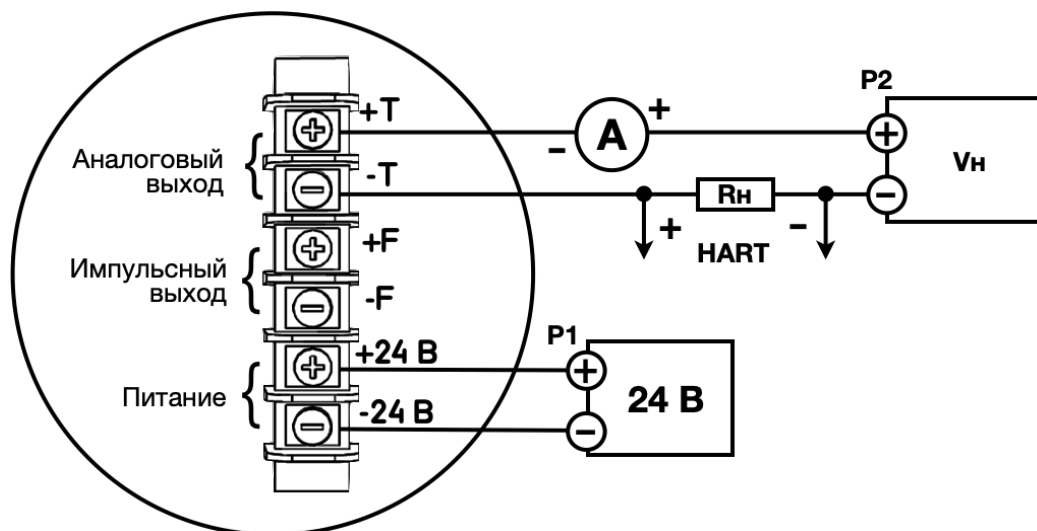


Рисунок 2.12 Схема включения токового выхода в пассивном режиме

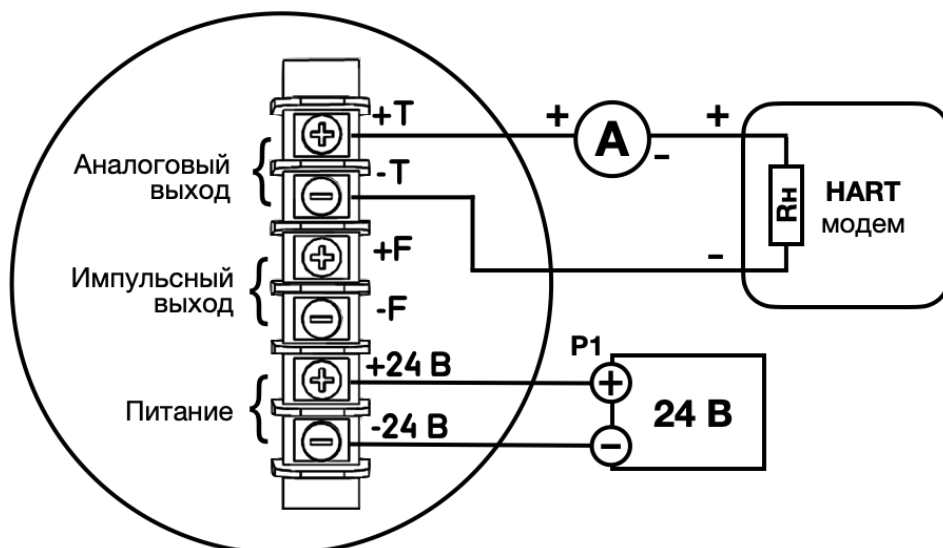


Рисунок 2.13 Схема включения токового выхода в активном режиме

2.5.5 В активном режиме аналоговый выход питается от встроенного источника питания и внешнего источника не требуется. Сопротивление нагрузки должно выбираться из условия: $R_n (\text{кОм}) \leq 600 \text{ Ом}$. Использование цифрового интерфейса HART требует $R_n \geq 250 \text{ Ом}$.

2.5.6 Коммуникационный интерфейс RS-485 обеспечивает связь в группе из нескольких абонентов на расстояние до 1200 м, для увеличения дальности связи могут использоваться повторители RS-485. Питание выходных цепей интерфейса осуществляется от встроенного гальванически развязанного источника питания. При работе на высоких скоростях (выше 19200 бод) или при длине кабеля более 30 метров рекомендуется использование выделенной витой пары с собственным экраном, который заземляется на конце приёмника. Если приборы, объединенные в одну сеть, питаются от различных источников или находятся на значительном удалении друг от друга, то необходимо дополнительным дренажным проводом (GR) объединить «земли» всех устройств. При этом следует учитывать, что подключение устройства к сети RS-485 нужно начинать именно с дренажного провода, а производя отключение устройства в последнюю очередь отсоединять дренажный провод.

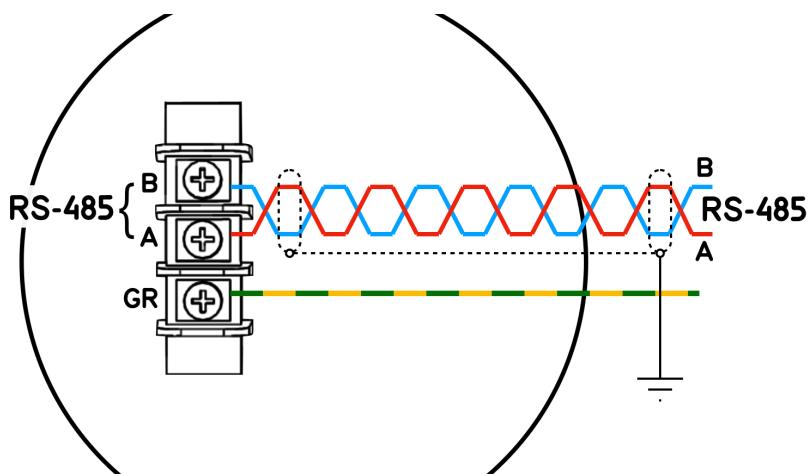


Рисунок 2.14 Схема подключения интерфейса RS-485

2.6 Источник питания

Напряжение питания расходомера $24 \text{ В} \pm 10\%$ с уровнем пульсации V_p-p в полосе частот от 500Гц до 10кГц не более $\pm 15 \text{ мВ}$, питание от сети переменного тока 220 В 50 Гц обеспечивается с помощью поставляемого по заказу источника вторичного питания.

3 ТЕХНИЧЕСКОЕ ОБСЛУЖИВАНИЕ

3.1 Проверка технического состояния

3.1.1 Введенный в эксплуатацию расходомер рекомендуется подвергать периодическому осмотру с целью контроля:

- работоспособности;
- соблюдения условий эксплуатации;
- наличия и соответствия РЭ напряжений питания цепей;
- отсутствия внешних повреждений частей расходомера;
- надежности электрических и механических соединений.

Периодичность осмотра зависит от условий эксплуатации, но не должна быть реже одного раза в две недели.

3.1.2 Несоблюдение условий эксплуатации или внешние повреждения расходомера в соответствии с указаниями п.1.1.2 и табл. 1.1 настоящего РЭ, может привести к его отказу или превышению допустимого уровня погрешности измерений. При появлении внешних повреждений изделия или кабелей питания, связи необходимо обратиться в сервисный центр или региональное представительство для определения возможности его дальнейшей эксплуатации.

3.1.3 В процессе эксплуатации расходомера не реже одного раза в год необходимо проводить профилактический осмотр внутреннего канала датчик на наличие загрязнений и/или отложений. Допускается наличие легкого налета, который должен сниматься с помощью чистой мягкой ветоши, смоченной в воде. При наличии загрязнений и/или отложений другого вида либо их существенной толщины необходимо произвести очистку поверхности датчик сразу же после извлечения расходомера из трубопровода с помощью воды, чистой ветоши и неабразивных моющих средств на основе ПАВ.

3.1.4 Перед отправкой расходомера на поверку или в ремонт необходимо после демонтажа устранить образовавшихся в процессе эксплуатации отложения и следы рабочей среды. При монтаже и демонтаже расходомера необходимо строго соблюдать указания инструкции по монтажу расходомера. Отправка расходомера для проведения поверки либо ремонта должна производиться с паспортом расходомера. В сопроводительных документах необходимо указывать почтовые реквизиты, телефон и факс отправителя, а также способ и адрес обратной доставки.

3.2 Поверка

Поверка расходомера выполняется по методике поверки МП 208-034-2022. Межповерочный интервал – 4 года.

4 УПРАВЛЕНИЕ РАСХОДОМЕРОМ

Управление работой расходомера в различных режимах может осуществляться через интерфейс оператора либо с помощью персонального компьютера по последовательному интерфейсу HART или RS-485(при наличии).

ПРИМЕЧАНИЕ: HART является зарегистрированной торговой маркой HART Communication Foundation.

4.1 Клавиатура

Прибор приводится в действие посредством клавиатурных команд путём кратковременного нажатия кнопок или их комбинации. Функциональное назначение кнопок описано в табл. 4.1.

Таблица 4.1

Кнопки	Значение
$\oplus \uparrow$ (ВВЕРХ / ПЛЮС)	Меню - перемещение строки выбора вверх по списку выбора. При вводе текста и чисел - увеличение параметра на определённое значение, перемещение строки выбора вверх по списку выбора.
$\ominus \downarrow$ (ВНИЗ / МИНУС)	Меню - перемещение строки выбора вниз по списку выбора. При вводе текста и чисел - уменьшение параметра на определённое значение или перемещение строки выбора вниз по списку выбора.
$E \leftarrow$ (ВВОД / ENTER)	Меню - перемещение на следующий (нижний) уровень. При вводе текста и чисел - подтверждение выбора и выход из редактора с сохранением параметра.
\oplus и \ominus (ВЫХОД / ESC)	Меню - перемещение на предыдущий (верхний) уровень. При вводе текста и чисел - отмена выбора и выход без сохранения параметра.

4.2 Интерфейс оператора

Дисплей управления представляет собой графический OLED индикатор, предназначенный для организации навигации в структуре данных прибора посредством графического меню. Структура меню преобразователя представлена на рис. 4.1 и описана в таблице 4.2.

ВНИМАНИЕ! Структура меню не относится к метрологически значимой части встроенного ПО и может быть изменена по заказу.

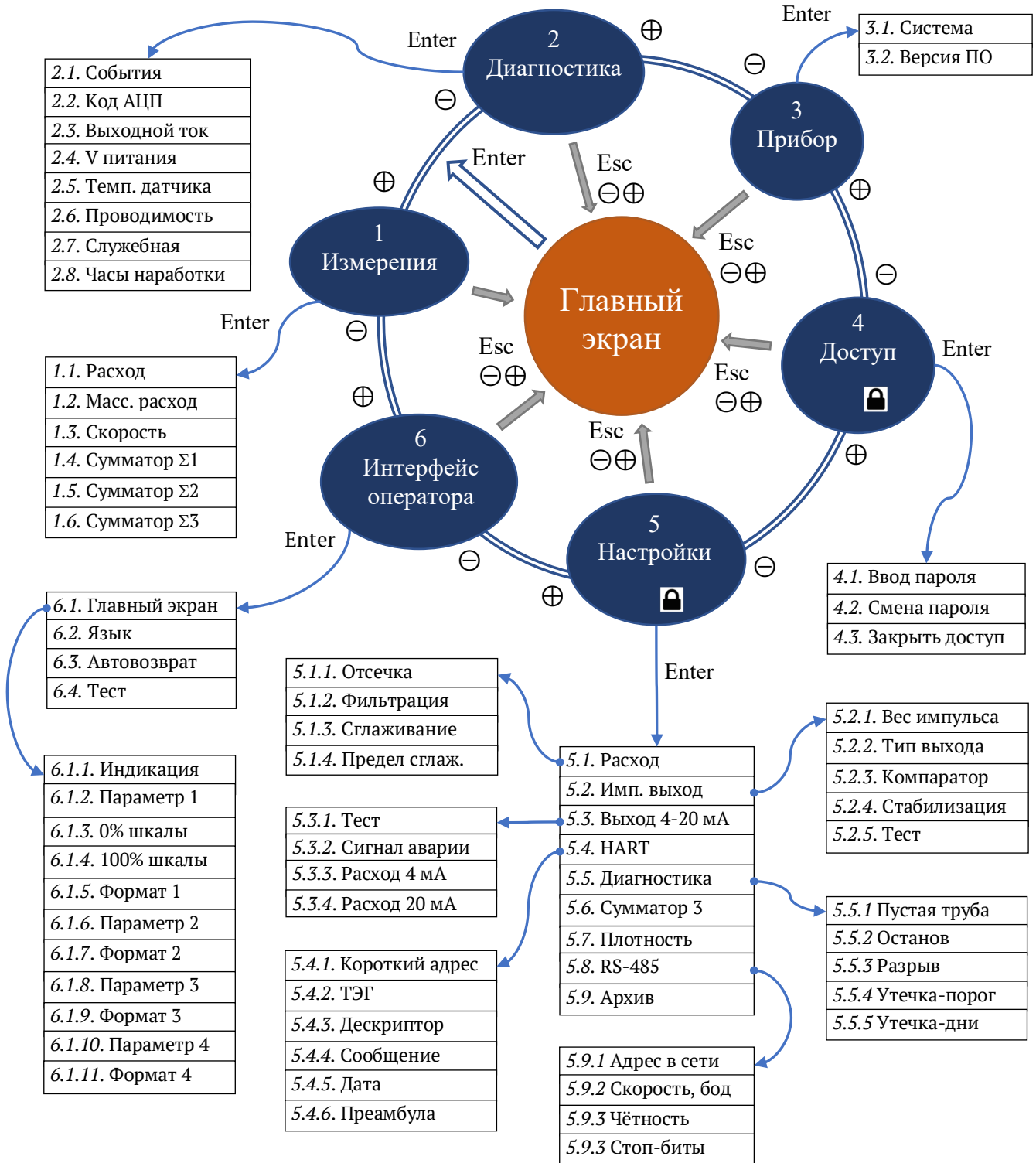


Рисунок 4.1. Общая структура меню расходомера

Таблица 4.2 Структура параметров меню интерфейса пользователя

1. Измерения		
1.1. Расход, m ³ /h	Текущий расход	
1.2. Масс. расход, t/h	Массовый расход	
1.3. Скорость, m/s	Расчётная скорость среды	
1.4. Сумматор Σ1 (+), m ³	Отображение накопленного объёма в прямом направлении	
1.5. Сумматор Σ2 (-), m ³	Отображение накопленного объёма в обратном направлении	
1.6. Сумматор Σ3, m ³	Сумматор пользователя. Нарастивается одновременно с Сумматором 1, может быть сброшен (меню. 5.1) пользователем.	
2. Диагностика		
2.1. События	Отображение текущих флагов диагностики. С помощью сервисного ПО пользователь может настраивать, запрещать и разрешать события диагностики.	
2.2. Код АЦП	Отображение кода АЦП	
2.3. Выходной ток, mA	Отображение выходного тока в	
2.4. V питания, V	Отображение напряжения питания “3.3 V”	
2.5. Темп. датчика, °C	Отображение температуры индуктора	
2.6. Проводимость, uSm	Отображение проводимости среды	
2.7. Служебная	Отображение служебной информации	
2.8. Часы наработки, h.m	Отображение полного времени работы	
3. Прибор		
3.1. Система	Отображение реквизитов устройства: - производитель TERMOTRONIC - наименование - номинальный диаметр DN - номинальный расход Q ₃ - класс точности - серийный номер (s/n)	
3.2. Версия ПО	Отображение версии встроенного ПО (firmware)	
4. Доступ		
4.1. Ввод пароля	Открывает пользователю доступ к изменению параметров устройства, а также даёт возможность изменить пароль для входа	
4.2. Смена пароля	Производится смена пароля	
4.3. Закрыть доступ	Закрывает доступ. Для открытия – необходимо повторно ввести пароль в меню 4.1	
5. Настройки		
5.1. Расход		
5.1.1 Отсечка расхода	Отсечка расхода по скорости. Диапазон значений от 0 до 10 m/s. При модуле скорости среды меньше отсечки расход приравнивается к 0. По умолчанию 0,01м/с	

	5.1.2. Фильтрация	Постоянная времени (τ) фильтра, с. Диапазон значений 0 ÷ 255, по умолчанию 0 (автофильтр). Шаг установки 0,1 с. При установке 0 переходит в адаптивный (автоматический) режим.
	5.1.3. Сглаживание	Ограничение скорости изменения, %/отсчёт. Диапазон значений 0 ÷ 255, 0 отключает фильтр. По умолчанию отключен.
	5.1.4. Предел сглаживания	Ограничение действия сглаживания, сек. Диапазон значений 0 ÷ 25.5 с, 0 отключает фильтр. По умолчанию 10 с.
5.2. Импульс. выход		
	5.2.1. Вес импульса, литр	Вес импульса частотно-импульсного выхода в пределах от 0,001 до 9999. Значения по умолчанию приведены в таблице 1.8.
	5.2.2. Тип выхода	0 = ЧИМ, двунаправленный, активный 0 1 = ЧИМ, двунаправленный, активный 1 2 = ЧИМ, прямой поток, активный 0 3 = ЧИМ, прямой поток, активный 1 4 = ЧИМ, обратный поток, активный 0 5 = ЧИМ, обратный поток, активный 1 6 = Компаратор, активный 0 7 = Компаратор, активный 1 8 = Диагностика, активный 0 9 = Диагностика, активный 1
	5.2.3 Компаратор	Уровень расхода, при котором происходит изменение уровня в режимах 6 и 7 имп. выхода (табл. 1.8)
	5.2.4 Стабилизация	Повышает стабильность частоты импульсов, следует отключать при использовании в системах дозирования
	5.2.5 Тест	<ul style="list-style-type: none"> - Выкл. (по умолчанию) - 400 Гц - 1000 Гц - 2000 Гц Предусмотрено ограничение времени действия тестового режима - по истечению 10 минут или при выходе из меню тест переходит в режим Выкл. и импульсный выход перейдёт в рабочее состояние.
5.3. Выход 4-20 мА		
	5.3.1. Тест	Преобразователь генерирует на клеммах аналогового выхода выбранное из списка значение тока. Допустимые значения тока для теста: <ul style="list-style-type: none"> - Выкл. - НАУ (нижний аварийный уровень= 3.75 мА) - 4 мА - 8 мА - 12 мА - 16 мА - 20 мА

	<p>- ВАУ (высокий аварийный уровень= 20.25 мА) Предусмотрено ограничение времени действия тестового режима - по истечению 10 минут или при выходе из меню тест переходит в режим Выкл. и выходной ток перейдет в рабочее состояние.</p>
5.3.2. Сигнал аварии	<p>Позволяет настроить уровень аналогового тока, который будет установлен при возникновении аварийной ситуации. Для выбора предлагается два варианта:</p> <ul style="list-style-type: none"> - Выкл. (по умолчанию) - НАУ (низкий аварийный сигнал) = 3.75 мА - ВАУ (высокий аварийный сигнал) = 20.25 мА
5.3.3. Расход 4 мА	<p>Назначает величину расхода, которая будет соответствовать выходному току 4 мА. По умолчанию (а также при поверке) равен 0.</p>
5.3.4. Расход 20 мА	<p>Назначает величину расхода, которая будет соответствовать току 20 мА. Заводская установка равна номинальному расходу.</p>
5.4. HART	
5.4.1. Короткий адрес	<p>В данном меню производится настройка «короткого» адреса устройства. По умолчанию = 0. ВНИМАНИЕ! При установке адреса отличного от 0 в приборе устанавливается многоточечной режим с фиксированным значением тока 4 мА. Подробности описаны в документации «HART»</p>
5.4.2. ТЭГ	<p>Уникальный идентификатор преобразователя (read only). Более подробно параметр описан в документации «HART»</p>
5.4.3. Дескриптор	<p>Позволяет просматривать дескриптор преобразователя, отображаемый на индикаторе интерфейса оператора. Более подробно параметр описан в документации «HART»</p>
5.4.4. Сообщение	<p>Позволяет просматривать сообщение преобразователя. Более подробно параметр описан в документации «HART»</p>
5.4.5. Дата	<p>Позволяет просматривать дату преобразователя. Более подробно параметр описан в документации «HART»</p>
5.4.6 Преамбула	<p>Настройка числа преамбул в ответном сообщении устройства. Диапазон настройки от 5 (по умолчанию) до 20.</p>
5.5. Диагностика	
5.5.1 Пустая труба	<p>Позволяет включить определение пустой трубы.</p>
5.5.2 Останов потока	<p>Расход меньше отсечки непрерывно в течение заданного времени. Диапазон 0 ÷ 255 минут, 0 отключает событие (по умолчанию).</p>
5.5.3 Разрыв	<p>Расход имеет большое значение непрерывно в течение получаса. Порог срабатывания задается в процентах от максимума, диапазон 0 ÷ 100%, 0 отключает событие (по умолчанию).</p>
5.5.4 Утечка-порог	<p>Утечка - среда не останавливалась в течение заданного времени. Порог срабатывания задается в процентах от максимума, диапазон 0 ÷ 100%, 0 отключает событие (по умолчанию).</p>

	5.5.5 Утечка-часы	Время срабатывания, диапазон 0 ÷ 255 часов, 0 отключает событие (по умолчанию 24).
	5.6. Сумматор 3	Сброс значения пользовательского сумматора (меню 1.6)
	5.7. Плотность	В данном пункте меню производится настройка и просмотр параметра «Плотность». По умолчанию $\rho=1.000 \text{ г/см}^3$.
	5.8 RS-485	
	5.8.1 Адрес в сети	0 ÷ 247, по умолчанию 1.
	5.8.2 Скорость, бод	<ul style="list-style-type: none"> - 1200 - 2400 - 4800 - 9600 (по умолчанию) - 19200 - 38400 - 57600 - 115200
	5.8.3 Чётность	<ul style="list-style-type: none"> - Откл. (по умолчанию) - Чет - Нечет
	5.8.4 Стоп-биты	<ul style="list-style-type: none"> - 1 (по умолчанию) - 2
	5.9 Архив	Период сохранения данных в архиве, минут. Диапазон от 15 до 1440 минут, по умолчанию 60.
6. Интерфейс оператора		
	6.1. Главный экран	
	6.1.1. Индикация	<p>Предоставляет пользователю настроить вид отображения главного экрана из предложенного списка. На главном экране отображается:</p> <ul style="list-style-type: none"> - один параметр (по умолчанию) - два параметра - четыре параметра
	6.1.2. Параметр #1	<p>Позволяет пользователю выбрать переменную, которая будет выводиться на экран первой:</p> <ul style="list-style-type: none"> - Объём. расход - Объём. расход + шкала (по умолчанию) - Сумматор $\Sigma 1$ - Сумматор $\Sigma 2$ - Сумматор $\Sigma 3$ - Масс. расход - Масс.расход + шкала - Скорость - Скорость+ шкала - Выходной ток - Выходной ток + шкала

6.1.3. 0% шкалы	Настройка числа, которое будет соответствовать 0% шкалы для параметра #1 (кроме сумматоров). Настройка производится в условных единицах без привязки к размерности параметра, по умолчанию 0
6.1.4. 100% шкалы	Настройка числа, которое будет соответствовать 100% шкалы для первого параметра. Настройка производится в условных единицах без привязки к размерности параметра, по умолчанию соответствует 100% величины параметра #1.
6.1.5. Формат 1	Настраивает число знаков после запятой для параметра #1. По умолчанию 1 знак
6.1.6. Параметр #2	Позволяет пользователю выбрать переменную, которая будет выводиться на экран в качестве параметра #2: <ul style="list-style-type: none"> - Объём. расход - Масс. расход - Сумматор $\Sigma 1$ (по умолчанию) - Сумматор $\Sigma 2$ - Сумматор $\Sigma 3$ - Скорость (по умолчанию) - Выходной ток
6.1.7. Формат 2	Настраивает число знаков после запятой для параметра #2. По умолчанию 1 знак
6.1.8. Параметр #3	Позволяет пользователю выбрать переменную, которая будет выводиться на экран в качестве параметра #3: <ul style="list-style-type: none"> - Объём. расход - Масс. расход - Сумматор $\Sigma 1$ - Сумматор $\Sigma 2$ (по умолчанию) - Сумматор $\Sigma 3$ - Скорость - Выходной ток (по умолчанию)
6.1.9. Формат 3	Настраивает число знаков после запятой для параметра #3. По умолчанию 1 знак
6.1.10. Параметр #4	Позволяет пользователю выбрать переменную, которая будет выводиться на экран в качестве параметра #4: <ul style="list-style-type: none"> - Объём. расход - Масс. расход - Сумматор $\Sigma 1$ - Сумматор $\Sigma 2$ - Сумматор $\Sigma 3$ (по умолчанию) - Скорость - Выходной ток
6.1.11. Формат 4	Настраивает число знаков после запятой для параметра #4. По умолчанию 1 знак
6.2. Язык	Язык интерфейса

6.3. Автовозврат	Автоматически возвращает к главному экрану при отсутствии работы с клавиатурой. Функцию можно отключить при выборе пункта «откл.». - Откл. - 10 минут (по умолчанию) - 30 минут
6.4. Тест	Проверка индикатора на наличие неисправных пикселей. Настройка сенсорных кнопок.

Каждый экран имеет верхнюю строку, контекстно описывающую содержание экрана: слева вверху заголовок экрана, справа – пиктограммы наличия обмена, событий диагностики, а также пиктограмму доступа. Под верхней строкой находится область данных, отображающая величины измеряемых параметров или подменю.

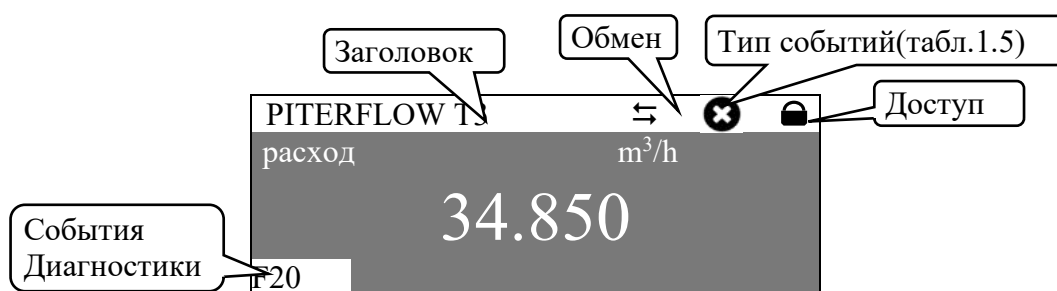




Рисунок 4.2. Общая структура экранов дисплея

Пиктограмма  означает что расходомер находится в режиме защиты от записи параметров,  разрешает запись. Отключение защиты производится в пункте меню Доступ / Открыть доступ.

При возникновении событий диагностики, появляется предупреждающая пиктограмма События, в нижней части экрана будут показаны текущие флаги с учётом приоритета (до 4х). Перейдя через Главное меню в экран Диагностика / События (быстрый переход по **Esc**) пользователь может видеть текущее состояние флагов диагностики с расшифровкой. Описание предупреждающих сообщений и необходимых действий оператора описаны в п. 5.6.

4.3 Главный экран

При подаче питания на преобразователь на экране будет отображён главный экран прибора. Заголовок главного экрана содержит дескриптор HART (пункт меню 5.4.3), который указывает принадлежность прибора к определённому технологическому процессу, например, его местоположение. Настройка главного экрана находится в меню Интерфейс оператора/Главный экран. Главный экран может показывать до 4х одновременно изменяющихся параметров, как показано на рисунках 4.3-4.6.

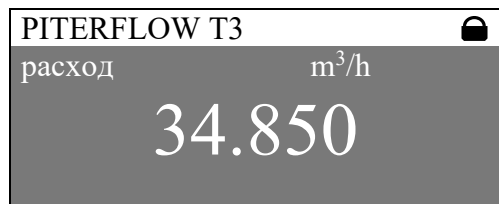


Рисунок 4.3 Главный экран в режиме индикации одного параметра

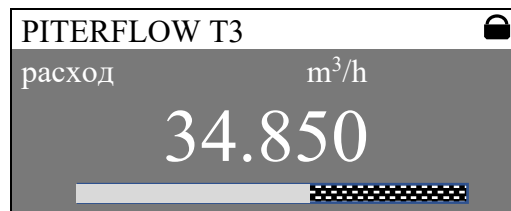


Рисунок 4.4 Главный экран в режиме индикации параметра с шкалой-гистограммой

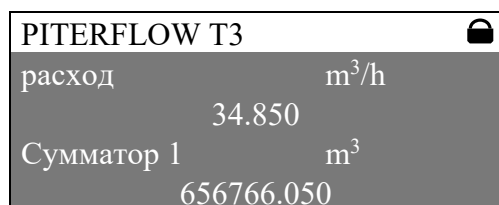


Рисунок 4.5 Главный экран в режиме индикации пары параметров

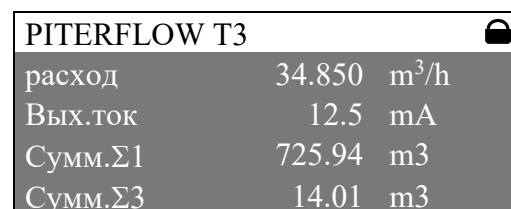


Рисунок 4.6 Главный экран в режиме индикации четырех параметров

4.4 Главное меню

Из главного экрана по нажатию **Enter** можно перейти в главное меню

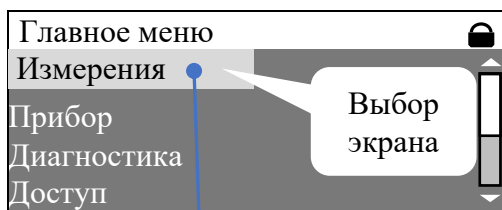


Рисунок 4.7. Главное меню

С правой стороны экрана будет показан скроллбар для перебора экранов.

Кнопки \oplus \ominus обеспечивают перемещение вверх-вниз, по **Esc** происходит возврат к главному экрану, по **Enter** происходит переход к выбранному экрану. В данном случае произойдет переход к экрану *Измерения*.

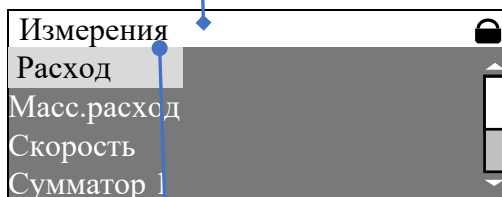


Рисунок 4.8. Экран *Измерения*

По **Esc** происходит возврат в главное меню, по **Enter** происходит переход к выбранному подменю. В данном случае по **Enter** произойдет переход к экрану *Измерения / Расход*.

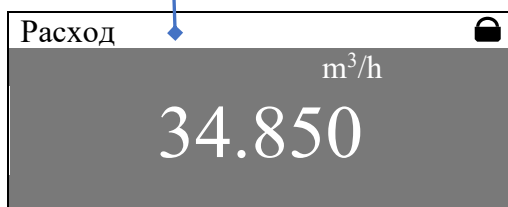


Рисунок 4.9. Экран *Измерения > Расход*

В этом экране пользователю доступен только *просмотр* текущей величины расхода, при нажатии **любой** кнопки в этом и подобных экранах происходит возврат к предыдущему уровню меню.

4.5 Индикация событий диагностики

При возникновении событий диагностики через быстрый (по **Esc**) переход из главного экрана оператор может посмотреть на этом экране (меню 3.3) наличие и описание текущих событий.

События	
E0	Электроды загрязнены
M9	или электропроводность
M25	среды вне диапазона

Рисунок 4.10. Экран Событий диагностики

Кнопки \oplus \ominus обеспечивают листание списка событий, по **Esc** происходит возврат к главному экрану, по **Enter** происходит возврат к вышестоящему меню *Диагностика*.

4.6 Изменение значения параметров

Возможность изменения параметра отображается инвертированным выделением (курсором). Для разных типов параметров меню предлагает различные способы редактирования.

4.6.1 Выбор из списка

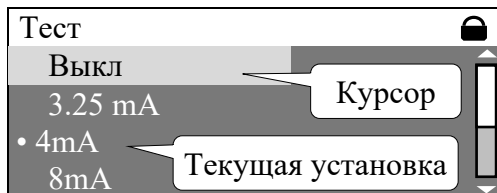


Рисунок 4.11 Выбор из списка

В случае выбора величины параметра из списка, это выглядит как выбор подменю. При входе в экран, начальная позиция устанавливается в соответствии с текущей величиной параметра. Кнопки \oplus \ominus обеспечивают перемещение вверх-вниз, по **Enter** происходит сохранение выбора и возврат к предыдущему экрану, по **Esc** происходит возврат без сохранения.

4.6.2 Редактирование параметра

При входе в экран редактора пользователь попадает в режим курсора, в котором кнопки \oplus \ominus обеспечивают перемещение курсора. Незаполненные позиции отображаются символом * (звёздочка). По нажатию **Enter** происходит переход в режим изменения выбранного символа (или положения точки), в котором кнопки \oplus \ominus обеспечивают редактирование выбранного разряда. Повторным нажатием **Enter** выходим обратно в режим курсора, по **Esc** происходит возврат в режим курсора без сохранения.

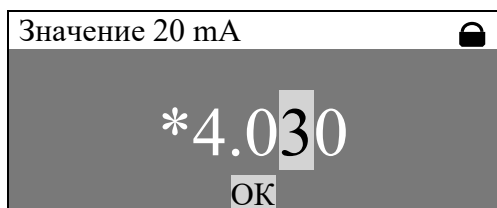


Рисунок 4.12 Редактирование значения параметра

По нажатию **Enter** на кнопке “**OK**” происходит проверка введенного значения, при корректном значении происходит запись нового значения и возврат в предыдущее меню, при некорректном значении выводится подсказка.

5 НАСТРОЙКА ПЕРЕД РАБОТОЙ

5.1 Установка режима токового выхода

ВНИМАНИЕ! Выход может быть выведен из строя при наличии к.з. в нагрузке. Перед началом работы необходимо с помощью переключателя «passive/active» под передней крышкой ИП установить режим питания токовой петли.

5.2 Установка отсечки

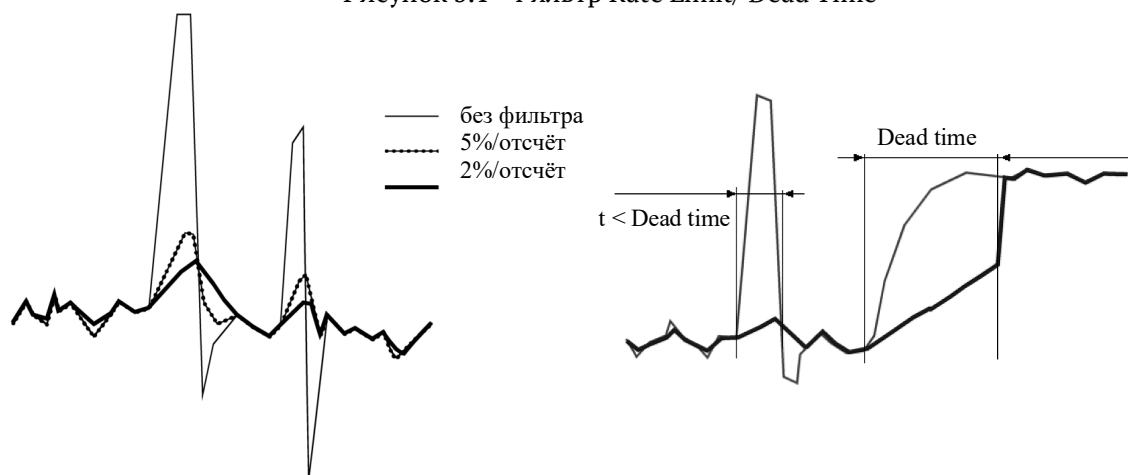
Для корректной работы в реальных условиях необходимо правильно выбрать отсечку скорости среды (меню *Настройки / Расход / Отсечка*). Для скорости среды меньше отсечки (по модулю) расход приравнивается к 0, ошибки не фиксируются. Диапазон возможных значений установки отсечки – от 0,0 до 10 м/с.

5.3 Настройка фильтра расхода

Настройки фильтра расхода (меню 5.1 *Настройки / Расход*) одинаково действуют на индицируемое значение расхода и аналоговый (токовый) выход. В приборе есть несколько независимых фильтров для решения разных задач.

- Фильтр *Rate Limit* ограничивает скорость изменения расхода (меню 5.1.3 *Настройки / Расход / Сглаживание*), %/отсчёт и используется для удаления импульсов и коротких бросков расхода. Фильтр должен быть настроен так, чтобы отделить помехи от сигнала расхода. Диапазон значений от 0 до 255, меньшее установленное значение сильнее обрезает шум, 0 отключает фильтр (по умолчанию). Задержки фильтр не вносит.

Рисунок 5.1 Фильтр Rate Limit/ Dead Time



- Настройка *Dead Time* (меню 5.1.4 *Настройки / Расход / Предел сглаж.*) ограничивает время действия фильтра *Rate Limit*. Установленное время должно превышать длительность бросков расхода. Диапазон установки времени от 0 до 25,5 с через 0,1с., 0 отключает фильтр *Rate Limit* (по умолчанию 10 с.).

- Настройка *Dumping* устанавливает постоянную времени демпфирования (меню 5.1.2 *Настройки / Расход / Фильтрация*). Время полной установки примерно 4-5 постоянных времени. Диапазон значений от 0 до 25,5 с. через 0,1с., 0 переводит фильтр в автоматический адаптивный режим (по умолчанию).

5.4 Контроль пустой трубы

Интерфейс оператора позволяет настроить диагностику контроля пустой трубы (п. меню 5.5.1 *Настройки / Диагностика / Пустая труба*). Диапазон значений порогового сопротивления от 0 до 255, 0 отключает диагностику. Проконтролировать текущее значение проводимости среды оператор может в меню 2.6 *Диагностика / Проводимость*.

ВНИМАНИЕ! При контроле химически активной среды может потребоваться подстройка уровней срабатывания или полное отключение диагностики.

5.5 Измерение массового расхода

Для контроля массового расхода жидкости необходимо войти в меню 1.2. *Измерения / Массовый расход*. Массовый расход вычисляется как произведение объёмного расхода и плотности, которая вводится в меню 5.7 *Настройки / Плотность* в т/м³ или г/см³. По умолчанию используется плотность воды при 4°C (1.000).

ВНИМАНИЕ! Погрешность определения массового расхода не нормирована.

5.6 Сообщения диагностики и действия оператора

Расходомер содержит постоянно действующую систему самодиагностики и диагностики условий эксплуатации. В полном объёме настроить события диагностики возможно при помощи ПО «ПИТЕРФЛОУ Т. Конфигуратор».

- При отсутствии импульсов на имп. выходе следует проверить правильность установленных величины отсечки и веса импульса, наличие питания на имп. выхода;
- При отсутствии тока на аналоговом (токовом) выходе следует проверить правильность подачи напряжения питания и сопротивления нагрузки;
- При отсутствии свечения дисплея следует проверить правильность электрического монтажа и подачу напряжения питания;
- При отсутствии реакции на клавиатуру следует убедиться в прозрачности стекла в районе клавиатуры и при необходимости очистить переднюю панель прибора;
- При невозможности изменения пользовательских настроек необходимо проверить положение движка аппаратной блокировки внутри корпуса ИП (рис. 1.2).

Информация об измеряемых параметрах и состоянии расходомера может считываться по интерфейсу HART и по последовательному интерфейсу RS-485 (при наличии). Если принятые меры не дали эффекта, следует обратиться в сервисный центр (представительство производителя) или к изготовителю расходомера для определения возможности его дальнейшей эксплуатации. Ремонт расходомера возможен только в условиях производителя или сертифицированного производителем сервис-центра.

Таблица 5.1 Сообщения диагностики и действия оператора

Код	Причина события	Действия
S0	Электроды загрязнены / проводимость среды ниже допустимой	Промыть электроды, проверить хим. состав среды. При необходимости проконсультироваться с предприятием-производителем
M1	Запись в защищенный журнал невозможна по причине заполнения, запрет сохранения настроек	Проконсультироваться с предприятием-производителем
S2	Пустая труба	Сообщение исчезнет, как только трубопровод будет заполнен. Проверить отсутствие

Код	Причина события	Действия
		скопления газа в месте установки расходомера, проверить хим. состав среды
F3	Отказ электроники	Проверить соответствие напряжений питания и правильность монтажа, значение температуры окружающей среды, передать расходомер в ремонт
S5	Шунтирование электродов	Очистить канал от отложений, промыть электроды
S6	Переполнение АЦП, возможна при проводимости среды ниже допустимой	Проверить хим. состав среды, убедиться в отсутствии пузырей газа в потоке
M9	Открыт доступ к настройкам измерительного модуля	Установить переключатель CAL в положение "LOCK" (рис. 5.2)
S11	Перегрузка частотного выхода, неверно выбран вес импульса	Увеличить вес импульса
S12	Расход больше номинального	Уменьшить расход
S13	Синфазная помеха	Проверить электрический монтаж, наличие защитного заземления
M14	Утечка	Программируется пользователем (меню 5.5.4 -5.5.5)
M15	Разрыв	Программируется пользователем (меню 5.5.3)
M16	Останов протока	Программируется пользователем (меню 5.5.2)
M17	Наличие газа в измеряемой жидкости	Устранить газ из измеряемой жидкости или установить расходомер на другое место в трубопроводе, исключая наличие газа в измеряемой жидкости
	Наличие большого количества примесей в измеряемой жидкости (пульпа, шлам, суспензия)	Уменьшить скорость потока до значения менее 3 м/с. Проконсультироваться с предприятием-производителем.
	Загрязнение электродов	Промыть электроды.
	Электроды несовместимы с измеряемой жидкостью	Проконсультироваться с предприятием-производителем
C30	Режим симуляции	Сообщение исчезнет, как только произойдет выход из режима симуляции.
S31	Аппаратная ошибка HART	Проверить электрический монтаж, наличие питания HART

6 УПАКОВКА, ХРАНЕНИЕ И ТРАНСПОРТИРОВАНИЕ

6.1 Расходомер, укомплектованный в соответствии с заявкой, упаковывается в индивидуальную тару категории КУ-2 по ГОСТ 23170-78 (коробку из гофрированного картона либо деревянный ящик). Туда же помещается эксплуатационная документация. Присоединительная арматура поставляется в отдельной таре россыпью или в сборе на один или несколько комплектов.

6.2 Хранение расходомера должно осуществляться в упаковке изготовителя в соответствии с требованиями группы 1 по ГОСТ 15150-69.

- Храните прибор в оригинальной упаковке в сухом и чистом месте;
- условия окружающей среды для транспортировки и хранения прибора соответствуют условиям для эксплуатации прибора;
- избегайте постоянного воздействия прямых солнечных лучей;
- расходомер не требует специального технического обслуживания при хранении.

6.3 Расходомеры могут транспортироваться автомобильным, речным, железнодорожным и авиационным транспортом при соблюдении следующих условий:

- транспортировка осуществляется в заводской таре;
- отсутствует прямое воздействие влаги;
- температура не выходит за пределы от - 55 до + 60 °С;
- влажность не превышает 95 % при температуре до + 35 °С;
- вибрация в диапазоне от 10 до 500 Гц с амплитудой до 0,35 мм и ускорением до 49 м/с²;
- удары со значением пикового ускорения до 98 м/с² ;
- уложенные в транспорте расходомеры закреплены во избежание падения и соударений;
- условия окружающей среды для транспортировки и хранения прибора соответствуют условиям для эксплуатации прибора.

7 УТИЛИЗАЦИЯ

7.1 Расходомер не содержит веществ и компонентов, представляющих опасность для здоровья людей и окружающей среды в процессе и после окончания срока службы. Утилизация расходомера осуществляется отдельно по группам материалов: пластмассовые и резиновые элементы, платы с электронными компонентами, металлические элементы корпуса и крепежные элементы.

ПРИЛОЖЕНИЕ А. Массогабаритные характеристики расходомеров

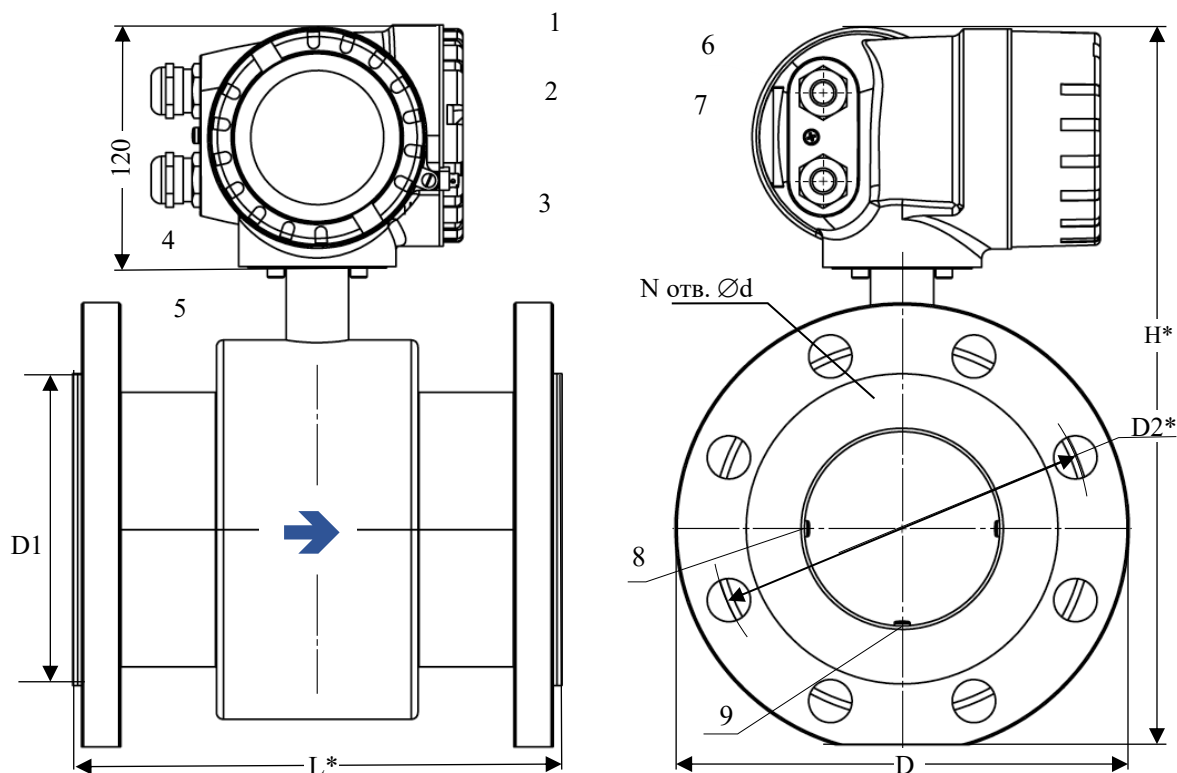


Рисунок А.7.1 Внешний вид и габаритные характеристики расходомеров

* - справочный размер

- 1 - ИП (блок электроники);
- 2 - крышка монтажного отсека;
- 3 - пломбируемый фиксатор крышки;
- 4 - интерфейс оператора;
- 5 - датчик;
- 6 - кабельные вводы;
- 7 - клемма заземляющего проводника;
- 8 - сигнальные электроды;
- 9 - заземляющий электрод (при наличии).

Таблица А.1 - Массогабаритные характеристики

DN	L, мм	D, мм	D1, мм	D2, мм	d, мм	N	H, мм	Масса, кг
20	200 ₋₃	105	56	75	14	4	270	6,0
25	200 ₋₃	110	58	85	14	4	280	6,8
32	200 ₋₃	130	65	100	18	4	290	8,5
40	200 ₋₃	140	80	110	18	4	300	10,0
50	200 ₋₃	160	100	125	18	4	315	10,0
65	200 ₋₃	175	109	145	18	8	325	14,0
80	200 ₋₃	190	120	160	18	8	340	16,0
100	250 ₋₃	225	155	190	22	8	370	22,4
150	300 ₋₃	290	210	250	26	8	430	40,0
200	350 ₋₃	358	258	310	26	12	490	54,2

* Допускается выпуск расходомеров с массогабаритными характеристиками, отличающимися от указанных, при наличии письменного заявления (заявки на изготовления) от заказчика.

ПРИЛОЖЕНИЕ Б. Заземляющие диски для фланцевых соединений

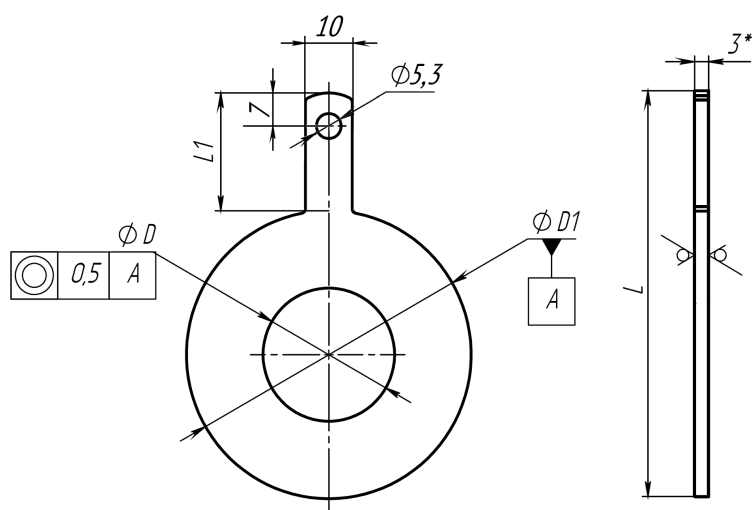


Рисунок Б.0.1 Внешний вид и размеры заземляющих дисков

* - справочный размер

Таблица Б.1 - Размеры

DN	D, мм	D1, мм	L, мм	L1, мм	Масса, кг
20	28,2	61	109	48	0,07
25	34	71	119	48	0,08
32	36	82	134,5	52,5	0,11
40	44,5	92	144,5	52,5	0,13
50	53	107	159,5	52,5	0,17
65	72,5	127	179,5	52,5	0,22
80	85	142	194,5	52,5	0,26
100	104	168	225	57	0,34
150	152,8	224	288	64	0,52
200	212,7	284	348	64	0,68

ПРИЛОЖЕНИЕ В. Стандарты

Обозначение	Наименование
ГОСТ 15150-69	Машины, приборы и другие технические изделия. Исполнения для различных климатических районов. Категории, условия эксплуатации, хранения и транспортирования в части воздействия климатических факторов внешней среды
ГОСТ Р 52931-2008	Приборы контроля и регулирования технологических процессов. Общие технические условия
ГОСТ 14254-2015	Степени защиты, обеспечиваемые оболочками (Код IP)
ГОСТ 33259-2015	Фланцы арматуры, соединительных частей и трубопроводов на номинальное давление до PN 250. Конструкция, размеры и общие технические требования
ПУЭ	Правила устройства электроустановок

История изменений

Версия	Дата	Описание изменений	Стр.
1.01	17.02.2021	Добавлены схемы подключения выходных цепей	22
1.02	10.10.2021	Новая редакция	2-48
1.03	30.06.2022	Обновлены электроды, диски заземления	4,8,22,45
1.04	04.10.2022	Новая редакция	2-41